



**ROSER** Stone Coated Steel Roof  
**ROOFING SYSTEM**



# PIANO

PURE · BEAUTY · WITH · DISTINCTIVE · STYLE

**ROSER SHINGLE**



피아노 싱글은 차별적인 고급스러움과 함께 우아한 디자인으로 당신의 집에 격조 있는 입체 효과를 줄 수 있는 최첨단 금속 지붕 시스템입니다. 강한 내구성과 함께 어떠한 환경에도 잘 어울리는 외관을 제공하며, 차별화된 피아노 싱글만의 독특한 ※ **DOUBLE SIDE OVERLAPPING** 기능은 시공의 용이함과 함께 시공 시에 발생하는 자재의 낭비를 줄여줍니다. 피아노 싱글의 최첨단 측면 디자인은 한장, 한장 완벽한 결합을 제공하여 결합부분을 쉽게 파악할 수 있는 다른 상품들과는 달리 지붕전체가 하나의 유닛으로 보여질 수 있는 자연스러움을 제공합니다. 다양하고 우아한 컬러구성 또한 당신이 생각하는 이상적인 지붕의 조건을 만족시킬 것입니다.

# PIANO

PURE · BEAUTY · WITH · DISTINCTIVE · STYLE  
**ROSER SHINGLE**

## 가볍고 강한 지붕재

피아노 싱글은 한식 기와나 시멘트 기와에 비해 무게가 1/6정도 밖에 되지 않는 아주 가벼운 기와로서 취급, 운반, 시공 등이 용이하며, 고강도 갈바륨을 사용함으로 무거운 중량의 압박에 견디는 힘이 매우 강합니다.

## 반영구적인 수명

피아노 싱글은 고강도의 \*Galvalume® 을 기본 소재로 하여 여러겹의 코팅처리를 통한 보호막 형성으로 부식방지에 뛰어난 내구력을 가지고 있어 최고의 지붕재로 평가받고 있으며 이는 각종 실험을 통해서 입증 받았습니다.

## 과학적 시공 시스템

피아노 싱글은 건식공법의 시공에 적합하도록 제품이 과학적이며 합리적으로 설계, 디자인 되어 작업시 기와의 맞물림과 밀착성을 더욱 높게하여 강풍, 폭우와 같은 거친 자연조건과 강한충격에도 이탈됨이 없는 최첨단 지붕 시스템입니다.

## 완벽한 품질보증 시스템

피아노 싱글은 동종업계 최초로 ISO 9001 품질인증을 획득한 우수한 제품으로 국내외 시장에서 그 품질을 인정받고 있으며 100%고객만족을 보장하고 있습니다.

## 간편한 시공

피아노 싱글은 가볍고 절단, 절곡 등 작업이 용이 함으로 어떤 형태의 건물에도 작업이 가능하며 특이, 급경사 지붕이나 높은 건물의 지붕에도 안전하게 시공할 수 있는 과학적인 지붕 시스템입니다.

## 다양한 색상과 수려한 외관

피아노 싱글의 다양하고 자연스러운 색상은 주변의 환경과 조화를 잘 이루며 동양적인 아름다운 곡선을 살린 외관은 아파트, 전원주택, 학교, 교회 등 어떠한 건축물에도 잘 어울려서 건물의 미적감각을 더욱 높여줄 것입니다.

## 놀랄만한 경제성

피아노 싱글은 넓고 가벼운 지붕재로 취급이 용이함으로 물류비, 건축비, 운반비, 취급상의 제반경비를 절감시키며 건식공법을 이용하여 짧은 기간 내에 넓은 면적의 시공이 가능하고 최소한의 부자재 투입만으로도 방수기능을 완벽하게 기대할 수 있는 등 놀랍도록 많은 경제적 효과를 줄 것입니다.

## 혁신적인 리모델링

피아노 싱글은 손상된 지붕을 제거하거나, 예전의 지붕을 철거하는 작업 없이도 빠른 시간에 재 시공이 가능하기 때문에 시간과 비용이 절감됩니다.

※ **DOUBLE SIDE OVERLAPPING** 시스템이란:  
기와의 양방향 결합 시스템으로 자재의 낭비를 줄여주고, 지붕전체가 하나의 유닛으로 보여질 수 있는 시스템입니다.

**ROSER**  
ROSER ROOFING SYSTEM  
Stone Coated Steel Roof

\*Galvalume® 은 BIEC INTERNATIONAL, Inc.의 등록상표입니다.



총 길이 Overall Length	1335mm ( 52.55" )
노출길이 Length of Cover	1220mm ( 48.03" )
노출폭 Width of Cover	360mm ( 14.17" )
기와 건폐율 자료 Roof Cover/Tile	0.4392m <sup>2</sup> ( 4.7 ft <sup>2</sup> )
건폐율 Coverage	2.28 tiles/m <sup>2</sup>
기와 장당 중량 Weight/PIANO unit	2.8kg ( 6.17 lb )

Stone Coated  
**ROSER ROOF**

# PIANO

PURE · BEAUTY · WITH · DISTINCTIVE · STYLE

**ROSER SHINGLE**



※ **DOUBLE SIDE OVERLAPPING  
FITS PERFECTLY**



기존 금속기와 기와결이 시공



기와결이 없이 시공

※ 피아노 로저 싱글은 기와결이를 사용하거나,  
또는 사용하지 않고도 시공이 가능합니다.  
(1" X 4" 또는 2" X 2")

# PIANO

PURE · BEAUTY · WITH · DISTINCTIVE · STYLE

## ROSER SHINGLE

### Standard Color

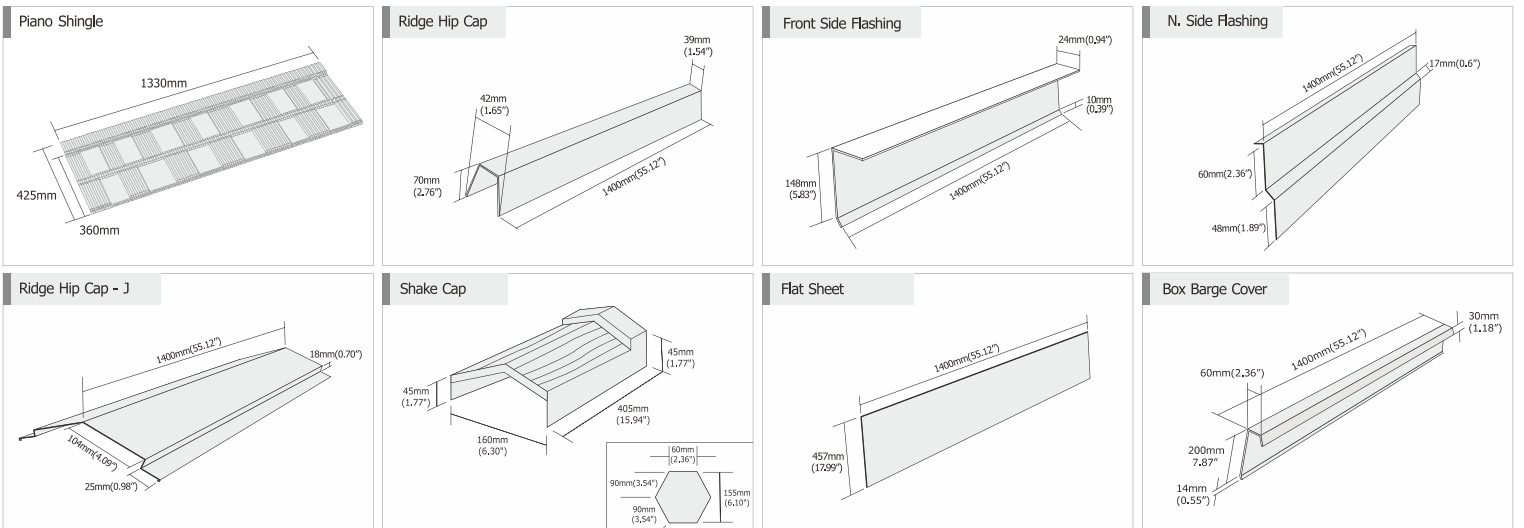


### Dual Color

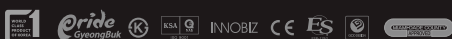


※ 주의사항: 본 카탈록의 색상은 인쇄용으로 실물과 다소 차이가 있을 수 있습니다.  
 ※ 참조사항: 본 카탈록에 제시된 색상 외 다른 색상의 기와도 공급 가능합니다.

### Stone-Coated Accessories



**ROSER** Stone Coated Steel Roof  
**ROOFING SYSTEM**



본사/공장 HEAD OFFICE / FACTORY

경상북도 경산시 압량면 내리 400  
 Tel.: 053 817 5000 Fax: 053 817 5454  
 Roser@roser.com

마케팅 본부 SEOUL MARKETING OFFICE

서울시 강남구 역삼동 648-26번지 원 빌딩 12층  
 Tel.: 02 566 7663 (ROOF) Fax: 02 563 7663 (ROOF)  
 Marketing@roser.com

[www.ROSER.com](http://www.ROSER.com)