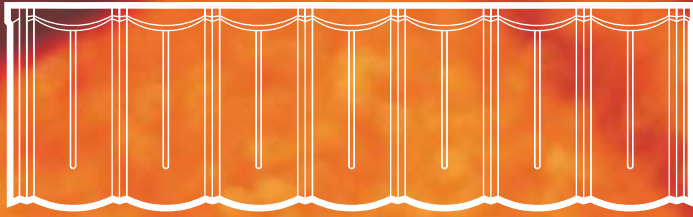


Stone Coated Steel Roof



ROSER, The reliable partner for roofing solutions.

ROSER ROOFING SYSTEM

Stone Coated Steel Roof www.ROSER.com

Stone Coated Steel Roof

A leading manufacturer
of lightweight stone-coated steel roofing products.

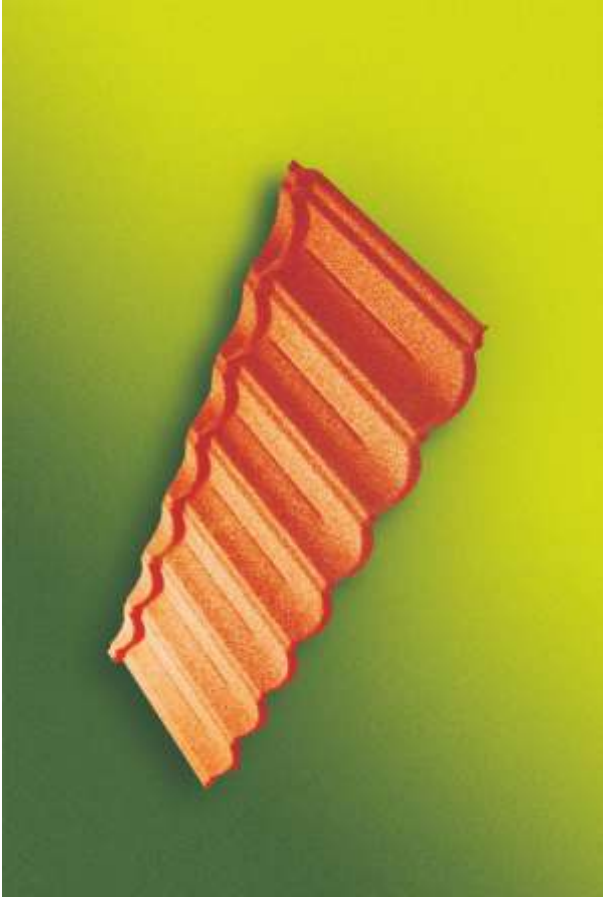
SPANY[®]

부드럽고 우아한 스파니

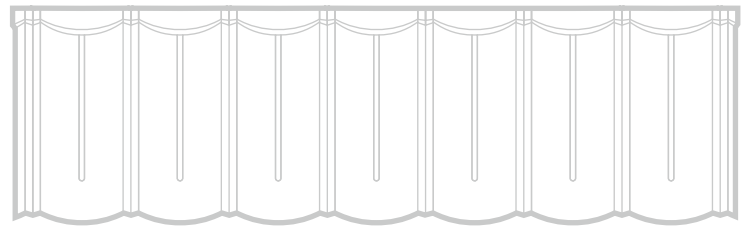
 Roser[®]

지붕재의 혁신-금속기와 스파니

스파니는 당신의 시선을 놓지 않을 것입니다!



스파니는 오랜시간의 연구를 통해 개발된 지붕재로서 긴 수명, 아름다운 색상, 탁월한 경제성, 품위있는 디자인 등 세계적으로 각광을 받고있는 지붕 시스템입니다. 건축 전문가들이 우수한 지붕시스템으로 인정한 스파니는 세계 수십개국에서 널리 사용되고 있습니다. 스파니는 당신의 집을 한층 더 격조있게 할 것입니다.



가볍고 강한 지붕재

스파니는 한식 기와나 시멘트 기와에 비해 무게가 1/6정도 밖에 되지 않는 아주 가벼운 기와로서 취급, 운반, 시공 등이 용이하며, 고강도 갈바륨을 사용함으로 무거운 중량의 압박에 견디는 힘이 매우 강합니다.

반영구적인 수명

스파니는 고강도의 갈바륨강판을 기본 소재로 하여 여러겹의 코팅처리를 통한 보호막 형성으로 부식방지에 뛰어난 내구력을 가지고 있어 최고의 지붕재로 평가받고 있으며 이는 각종 실험을 통해서 입증 받았습니다.

과학적 시공 시스템

스파니는 건축공법의 시공에 적합하도록 제품이 과학적이며 합리적으로 설계, 디자인 되어 작업시 기와의 맞물림과 밀착성을 더욱 높게하여 강풍, 폭우와 같은 거친 자연조건과 강한충격에도 이탈됨이 없는 최첨단 지붕 시스템입니다.

완벽한 품질보증 시스템

스파니는 동종업계 최초로 ISO 9001 품질인증을 획득한 우수한 제품으로 국내외 시장에서 그 품질을 인정받고 있으며 100%고객만족을 보장하고 있습니다.

다양한 색상과 수려한 외관

스파니의 다양하고 자연스러운 색상은 주변의 환경과 조화를 잘 이루며 동양적인 아름다운 곡선을 살린 외관은 아파트, 전원주택, 학교, 교회 등 어떠한 건축물에도 잘 어울려 건물의 미적감각을 더욱 높여줄 것입니다.

간편한 시공

스파니는 가볍고 절단, 절곡 등 작업이 용이 함으로 어떤 형태의 건물에도 작업이 가능하며 특히, 급경사 지붕이나 높은 건물의 지붕에도 안전하게 시공할 수 있는 과학적인 지붕 시스템입니다.

놀랄만한 경제성

스파니는 넓고 가벼운 지붕재로 취급이 용이함으로 물류비, 건축비, 운반비, 취급상의 제반경비를 절감시키며 건축공법을 이용하여 짧은 기간 내에 넓은 면적의 시공이 가능하고 최소한의 부지재 투입만으로도 방수기능을 완벽하게 기대할 수 있는 등 놀랄도록 많은 경제적 효과를 줄 것입니다.

혁신적인 리모델링

스파니는 손상된 지붕을 제거하거나, 예전의 지붕을 철거하는 작업 없이도 빠른 시간에 재 시공이 가능하기 때문에 시간과 비용이 절감됩니다.



ROSER Stone Coated Steel Roof
ROOFING SYSTEM

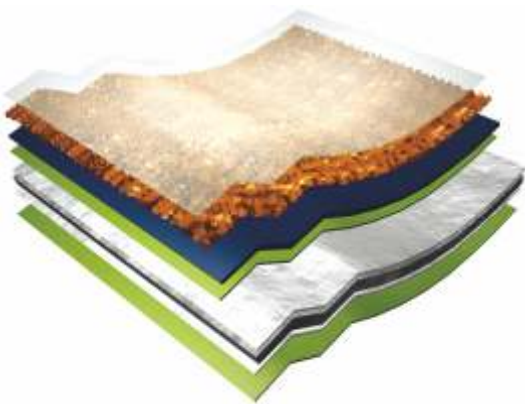
www.ROSER.com



SPANY Tile

총 길이 Overall Length	1350mm
노출길이 Length of Cover	1257mm
노출폭 Width of Cover	370mm
기와 견폐율 지표 Roof Cover/Tile	0.465m ²
견폐율 Coverage	2.2 장/m ²
기와 장당 중량 Weight/ SPANY unit	3.0kg

금속기와의 (Stone Coated Steel Roof) 구조



- **아크릴 수지 표면 코팅** 투명 아크릴 수지로 돌기루 침과 아부 코팅층의 접착력을 높여주고 모세관 현상에 의한 누수방지를 해 줍니다.
 - **스톤 칩 코팅** 자외선으로부터 아부층을 보호해 주고 빗물에 의한 소음방지 및 아부 코팅층 보호와 기와의 아름다움을 연출합니다.
 - **아크릴베이스 코팅** 상부층과 아부층의 접착성을 위해 처리합니다.
 - **보호 피막 코팅** 아부 코팅층의 표면 보호와 내 부식성을 높여줍니다.
- | | | |
|------|----------|---------------------------------|
| 갈바륨 | AL-ZN 코팅 | 스틸강판의 수명연장, 부식방지의 탁월한 효과를 줍니다. |
| 스틸강판 | 고강도 스틸강판 | |
| 갈바륨 | AL-ZN 코팅 | 스틸강판의 수명 연장, 부식방지의 탁월한 효과를 줍니다. |
- **보호 피막 코팅** 상부 코팅층의 표면 보호와 내 부식성을 높여줍니다.

갈바륨 Galvalume 이란 ?

알루미늄과 아연 (알루미늄 55%, 아연 43.4%, 실리콘 1.6%)의 특성을 이상적으로 결합시켜 내구성과 내열성이 탁월한 특수도금 강판입니다.

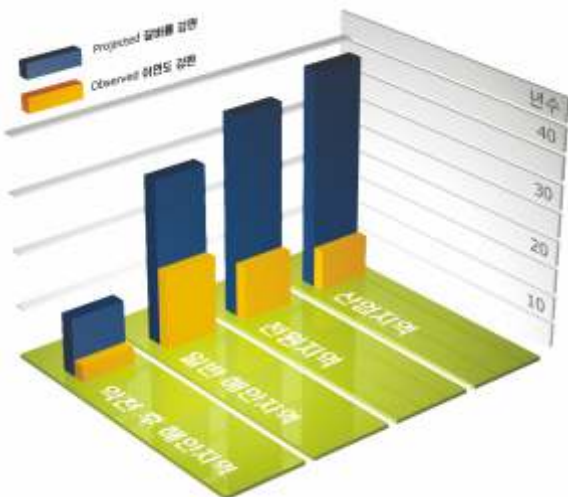
*Galvalume®은 BIEC INTERNATIONAL, Inc.의 등록상표입니다.

갈바륨 Galvalume의 특징

1.	장기 내구성이 우수하며, 아연도금강판에 비해 수명이 길다.
2.	내열성이 우수하다.
3.	열반사성이 양호하다.
4.	은백색의 미려한 표면외관을 지니고 있다.
5.	아연도금 강판과 거의 동등한 가공성과 도장성을 지니고 있다.
6.	적절한 용접조건하에서 용접이 쉽다.

※ 자료제공: 2003년 1월, 연합철강 자료

갈바륨과 아연도 강판의 부식 소요시간 비교



■ Projected life is based on accurately measured panel weight losses caused by corrosion over time.

■ The information contained in the Graph is From the May 1999 issue of the magazine 'Rural Builder'.



Test Approval

Material		Designation
Base Steel		ASTM A792 (AZM150) KSD 3770
Test Item	Test Method	Certified By
축진내구성	500H KSF4751 GB/T 18529-1996 1000H ASTMG26	Korea Institute of Construction Materials 中国建筑材料测试中心 Korea Institute of Construction Materials
내습성	500H KSF4751	Korea Institute of Construction Materials
염수분무	500H KSD9502 GB/T 1771-1991 1000H ASTMB117	Korea Chemical Inspection and Testing Institute 中国建筑材料测试中心 Korea Institute of Construction Materials
경도시험	KSD6711	Korea Chemical Inspection and Testing Institute
부착성	100/100 KSD6711 GB/T 1720-1979	Korea Chemical Inspection and Testing Institute 中国建筑材料测试中心
내충격성	KSM5307	Korea Chemical Inspection and Testing Institute
내산성	KSF4751 GB/T 17748-1999	Korea Chemical Inspection and Testing Institute 中国建筑材料测试中心
내열카리성	KSF4751 GB/T 17748-1999	Korea Chemical Inspection and Testing Institute 中国建筑材料测试中心
내열성	KSF4751	Korea Chemical Inspection and Testing Institute
난연성	KSF2271 UL 790 (Class 4)	Korea Institute of Construction Materials Underwriters Laboratories, U.S.A.
난연성	Certificate No.: NM-0049	Japan Ministry of National Land & Transportation
관통시험	Assignment No.: 04CA21758	Underwriters Laboratories U.S.A.
풍랑시험	UL 2218	Underwriters Laboratories U.S.A.
눈 저항성	The observation of outdoor exposed roof	Hokkaido Northern Regional Building Research Institute, Japan.

취급상 주의 사항

- 시공하지 않을 때에는 항상 방수커버를 덮어 주세요.
- 습기나 물기로부터 피해주세요.
- 제품 표면에 손상이 가지 않도록 하세요.
- 시공시 기와 낙하주의.
- 지붕 경사면에 기와적재 금지.
- 기와 절단 시 전기톱을 사용하지 마세요.

기와 위 보행시 주의 사항

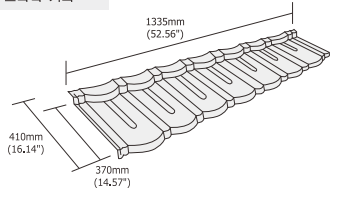
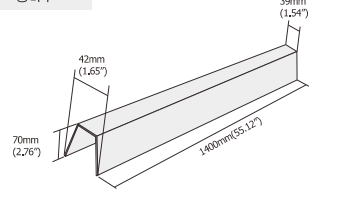
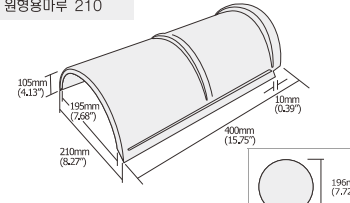
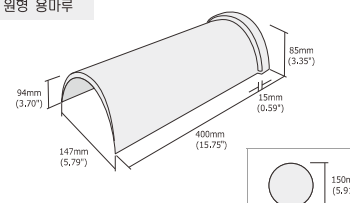
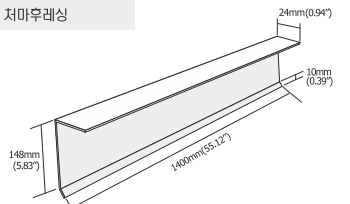
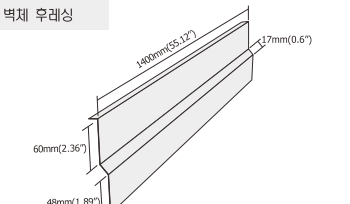
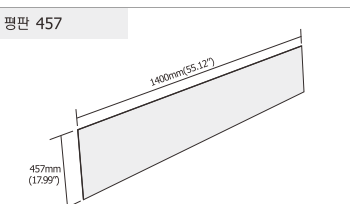
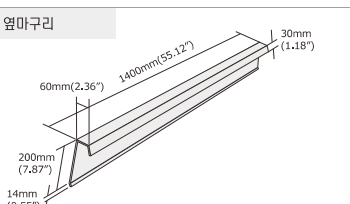
- 기와 위에서의 보행을 최소화 하세요.
- 기와 위에서 보행할 경우에는 밑 바닥이 부드럽고 고무로 된 운동화를 착용하세요.
- 보행 할 경우에는 기와 겹이(나누상) 가 설치된 윗 부분의 기와 하단 부분을 밟으세요.
- 기와의 장과 장이 만나는 부분과 튀어나온 부분의 보행은 삼가 해주세요.

Color Guide

101	Charcoal Grey 블랙	
102	Teak 티크	
103	Coffee Brown 커피브라운	
104	Terracotta 테라코타	
105	Garnet 가넷	
106	Piebald 파이볼드	
107	Blade Green 그린	
108	Sea Green 시그린	
109	Dark Green 다크그린	
110B	Slate Grey 슬레이트 그레이	

※ 주의사항: 본 카탈록의 색상은 인쇄용으로 실물과 다소 차이가 있을 수 있습니다.
※ 참조사항: 본 카탈록에 제시된 색상의 다른 색상의 기와도 공급 가능합니다.

Technical Information

스파니 기와		용마루	
원형용마루 210		원형 용마루	
저마우레싱		벽체 우레싱	
평판 457		옆마구리	

※ 참조사항: 위 약제사리 외의 제품도 공급 가능합니다.



ROSER CO.,LTD.

ROSER ROOFING SYSTEM

Stone Coated Steel Roof www.ROSER.com

VERSION:RSBCC-04 ※ 본 카탈록은 사전 예고없이 변경 될 수 있습니다.



본사/공장 HEAD OFFICE / FACTORY

경상북도 경산시 압량면 내리 400

Tel:053 817 5000 Fax:053 817 5454

Roser@roser.com

마케팅 본부 SEOUL MARKETING OFFICE

서울시 강남구 역삼동 648-26번지 원 빌딩 12층

Tel :02 566 7663(ROOF) Fax:02 563 7663(ROOF)

Marketing@roser.com