

PLROWIN

uPVC / ALUMINIUM 독일식 시스템 프리미엄 창호



PLROWIN.CO.KR





PLROWIN

W I N D O W & D O O R

플로윈 독일식 시스템 창호 목차

uPVC 프리미엄 창 <small>UNPLASTICIZER POLY VINYL CHLORIDE PREMINU WINDOW</small>	플로윈 8000®	12
	플로윈 7000®	14
	플로윈 4000®	16
	플로윈 스마트	18
AL 프리미엄 창 <small>ALUMINIUM PREMINU WINDOW</small>	플로윈 AL 189	24
	플로윈 AL 76	26
플로윈 창 기능제품 <small>PLROWIN ACCESSORY</small>	플로윈 기능제품	30
uPVC 프리미엄 도어 <small>UNPLASTICIZER POLY VINYL CHLORIDE PREMINU DOOR</small>	플로윈 DOOR	38
	플로윈-S DOOR	44
AL 프리미엄 도어 <small>ALUMINIUM PREMINU DOOR</small>	BE. PALD	50
	PALD-S	56
이외 제품군 도어 <small>PLROWIN OTHER DOORS</small>	스틸 프리미엄	61
	우드 패시브	62
	스탠다드	62



PLROWIN

플로윈 | 독일식 시스템 창호

로자의 창호 브랜드 **플로윈**은 독일에서 개발된 창호 시스템으로, 유럽에서 많이 사용해 유럽식 창호라고 불리기도 하며, 다양한 하드웨어를 결합하여 단순히 옆으로 밀고 닫는 미닫이(SLIDING) 형식을 벗어나 틸트(TILT), 어닝(AWNING), 안여닫이창(INWARD), 밖여닫이창(OUTWARD) 등 여러 형태의 개폐 방식을 제공합니다.

일반 창호는 창틀이 얇으며 유리가 두꺼워도 창틀과 창, 문틀과 문 사이의 빈공간 틈때문에 기밀성과 단열성 효율이 낮습니다.

플로윈은 철저하게 기능 중심으로 설계하여 창틀 내부에 독일 테크노폼 바우텍의 PA66GF25 단열재를 넣어 외부와 내부의 열전도를 차단하고 창호에 유리를 정밀하게 고정하는 가스킷(GASKET) 설계로 기밀성, 단열성, 차음성, 내풍압성, 수밀성이 모두 1등급인 창호입니다.

조용한 생활환경
여름엔 시원하고
겨울엔 따뜻하게
지내려면
플로윈입니다.

플로윈이
고객들에게
선택받는 이유!

맞춤 제작 시스템

건물의 형태와 쓰임새에
꼭 맞는 종류의 창호 추천과
원하는 크기로 고객만을 위한
맞춤 제작 시스템입니다.

창과 도어의 넓은 선택폭

프리미엄 uPVC 창호,
프리미엄 알루미늄 창호,
재질이 다른 2종류 창호를
한 번에 비교하여 선택하세요

외부 침입 방지 설계

창틀이 강제로 열리는 것을
방지하는 세이프텍 내부 구조로
이미 유럽에서는 가장 선호하는
창호 시스템입니다.

세계적 기업의 보장된 품질

세계적으로 유명한 독일의 G-U,
테크노폼 바우텍, HOPO 기업의
시스템과 솔루션으로 독일 에너지 절약
규정의 단열 요구 사항 이상을 충족한
제품입니다.

Brand
브랜드

uPVC 프리미엄 창호

UNPLASTICIZER POLY VINYL CHLORIDE
PREMINU WINDOW & DOOR

PLROWIN 프리미엄 창

PLROWIN 프리미엄 도어

AL 프리미엄 창호

ALUMINIUM
PREMINU WINDOW & DOOR

PLROWIN AL 창

PLROWIN AL 도어





언제나 안전과 기능을 최우선으로 합니다.

일반적인 창문은 잠겨 있음에도 다양한 도구를 이용해 창문을 들어 올리는 등 잠재적인 방법의 위험이 있었습니다.

플로윈 uPVC 프리미엄 창 제품군은 설계 단계부터 세이프텍 인사이드 시스템 (Safetec Inside System) 내부 안전 장치는 창틀과의 견고한 고정으로 외부의 침입 시도에 강하게 저항하여 오랜 시간의 지체로 포기하도록 만들어 재산과 생명을 지켜줍니다.



제품 품질에 타협하지 않습니다.

플로윈 uPVC 프리미엄 창은 외부 세상을 연결하는 통로이자 보호막입니다. 그만큼 외부 환경에 오랫동안 직접적으로 노출되어 비, 바람, 눈, 온도차를 견뎌야 하는 기술 집약적인 분야입니다.

플로윈 uPVC 프리미엄 창은 오랜 기술 개발과 노하우로 창은 크면서도 창틀은 얇게, 채광성은 높고 기밀성, 수밀성, 내풍압성, 차음성, 단열성 등 창호가 가져야 하는 모든 기능을 극대화하여 1등급을 인정받은 안전하고 믿을 수 있는 창문입니다.



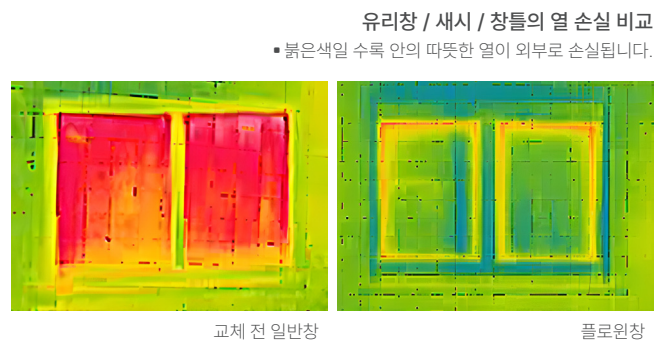
PLROWIN

독일식 시스템 uPVC 프리미엄 창

건물 에너지 절약은 창문에서 시작됩니다.

창문과 창문 사이, 창틀과 창 새시 사이 공간으로 빠져나가는 에너지와 창틀의 열전도로 손실되는 에너지는 건물 열 손실의 40%를 차지할 정도로 심각합니다.

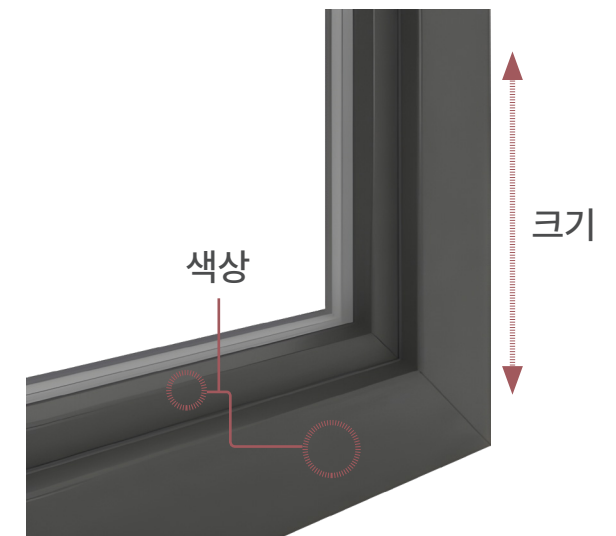
그러나, 이러한 열 손실은 플로윈 uPVC 프리미엄 창에는 해당되지 않습니다. 보다 크고 창틀은 얇게 만들면서도 열 손실은 차단하는 우리나라의 여름과 겨울 환경에도 버티는 기밀성과 단열성이 1등급인 독일식 시스템 플로윈 uPVC 프리미엄 창입니다.



고객의 가치가 높아집니다.

플로윈 uPVC 프리미엄 창은 건축물의 한 축을 구성하는 중요한 요소로서 건축물과 조화롭게 어우러지거나 창문을 돋보이도록 고객의 취향에 맞춰 다양한 색상과 크기로 건축물의 외관을 세련되고 고급스럽게 만듭니다.

플로윈 uPVC 프리미엄 창은 필요에 따라 원하는 창크기와 색상으로 맞춤 제작 지원하며 방충망의 새시까지 창틀과 같은 통일감 있는 디자인으로 고객의 의도와 추구하고자 하는 가치관을 건축물에 반영해 더욱 가치있는 품격을 만들어 냅니다.



• 기본 색상 외의 색상은 주문 제작입니다.

선택만 하십시오. 올바른 창을 알려드립니다.

창은 일관적이지 않아야 합니다. 반드시 알맞은 장소에 어울리는 크기와 개폐 방식이 효율적이고 기능적이어야 합니다.

플로윈 uPVC 프리미엄 창은 고객님의 아름다운 건축물에 맞도록 욕실, 거실, 계단, 방 등 장소와 쓰임새에 맞게 다양한 개폐 방식의 창을 제공합니다.



고정
Fix



밖여닫이
Outward



안여닫이
Inward



틸트
Tilt



틸트턴
Tilt and Turn



리프트 슬라이드
Lift and Slide



패러럴 슬라이드
Parallel Sliding

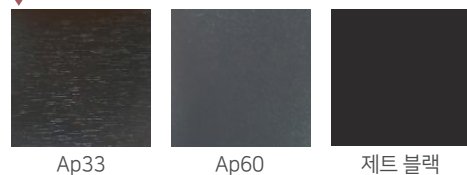


접이식
Folding

색상

색상 선택이 폭넓고 다양하여 고객 취향에 맞는 최적의 선택으로 건축물과의 최고의 조화를 연출합니다. 기본 색상인 '흰색' 이외의 색상은 주문제작으로 추가 비용이 발생합니다.

독일 레놀리사 시트



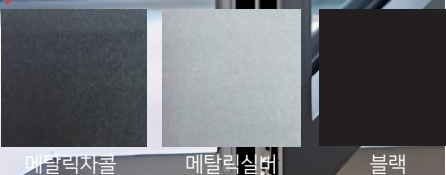
Ap33 Ap60 제트 블랙

LG 시트



러스틱 오크 골든 오크

루빅스 특수 도장

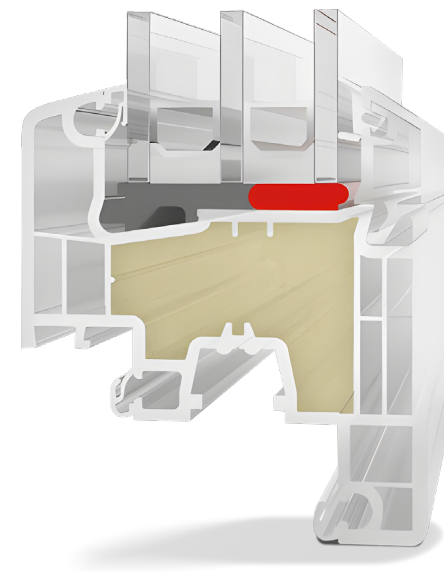
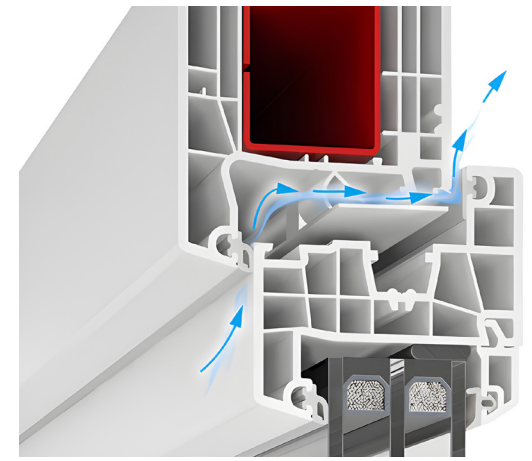


메탈릭실버 메탈릭블랙

이상적인 환기 시스템

플로윈 uPVC 프리미엄 창은 REGEL-AIR 환기 시스템은 창틀과 새시 사이에 설치되며 최대 20Pa의 압력 차이로 공기가 흐르는 환기 시스템입니다.

각각 폭이 125mm인 1~2개의 개별 환기 장치로 구성되며, 20 - 30Pa의 기압 범위에서 자동 하강 제어되는 간단하고 매우 효과적인 시스템으로 집 안을 쾌적하게 유지하여 곰팡이와 관련된 잠재적인 호흡 곤란, 알레르기 및 더 많은 문제의 스트레스를 줄입니다.



열교현상까지 잡아내는 창

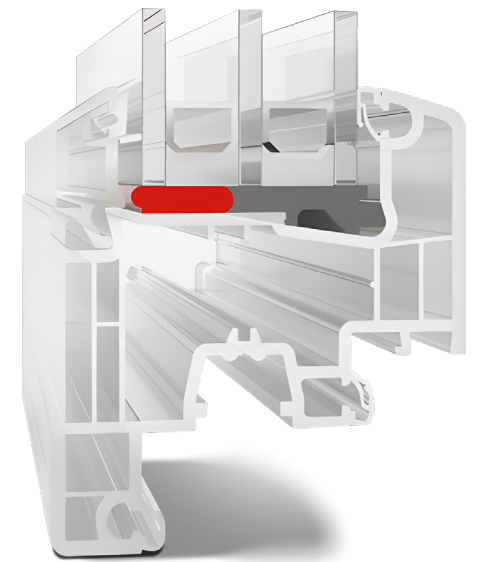
열교현상은 외벽, 바닥, 지붕 등의 건물의 모든 부위에서 발생하는 현상입니다. 이전까지는 창문 또한 열교현상이 집중적으로 일어나는 부분이었으나 플로윈 uPVC 프리미엄 창은 창틀에서 직접적으로 발생하는 열교현상을 차단하기 위해 창내부에 특수 기술을 사용해 모서리까지 완전히 채운 폴리우레탄 폼으로 탁월한 단열 효과를 발휘하는 단열 1등급의 창문입니다.

창의 안정성을 더한 본딩 기술력

자동차 산업에서 처음 사용되어 산업 표준이 된 유리판 접합 기술을 창호 건설의 특수한 요구 사항에 맞춰 현재의 창호 기술로 발전시켰습니다.

플로윈 uPVC 프리미엄 창은 접착제를 유리창 프로필 전체에 접착하여 창유리와 새시 사이에 매우 강한 접착력으로 새시가 비집고 열리는 것을 방지합니다.

플로윈 uPVC 프리미엄 창은 수밀성은 수년 동안 사용해도 안정적이며 원활한 개폐 동작을 보장합니다.



차콜브라운오크 체스트넛 다크 브라운 페인티드 그레이 모던 그레이 안도라 라군 그레이 차콜브라운슬리드 제트 블랙



P L R O W I N

u P V C P R E M I U M W I N D O W S

플로윈 8000[®]

플로윈 7000[®]

플로윈 4000[®]

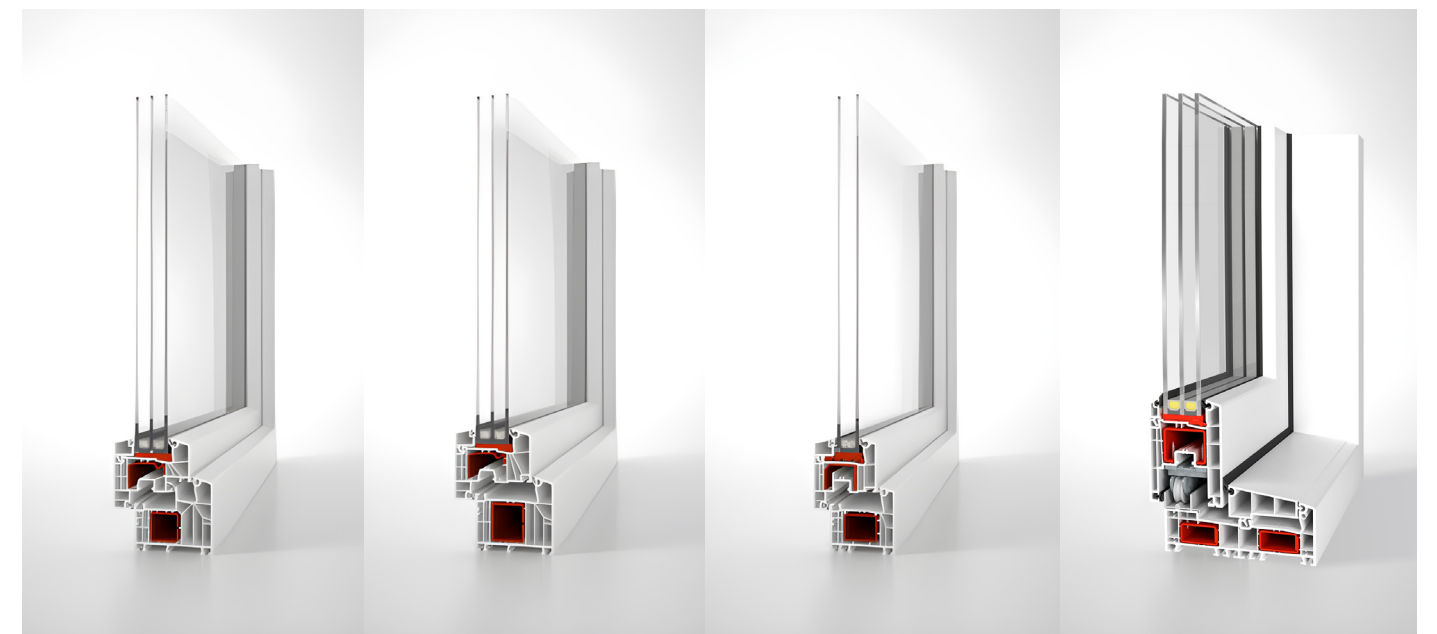
플로윈 스마트

유럽 시장의 60~70%, 국내에서는 60% 정도의 시장 점유율을 차지하는 uPVC(Unplasticizer Poly Vinyl Chloride | 가소제 폴리 염화비닐) 계열의 독일식 시스템 창호로 4계절이 뚜렷한 국내에서는 더욱더 창문의 중요도가 높습니다.

플로윈 uPVC 프리미엄 창은 국내의 여름과 겨울의 기온 변화에도 기밀성과 단열성이 뛰어나 에어컨의 전기세와 보일러 난방비가 절약됩니다. 멋진 집에는 멋진 창문이 함께 하듯이 집의 스타일에 완벽히 맞도록 창문을 디자인 하십시오.

다양한 크기와 색상을 선택할 수 있는 맞춤 디자인으로 집에 꼭 맞는 아름다움과 세련미를 가지십시오.

플로윈 uPVC 프리미엄 창은 기능 중심의 시스템 설계로 기밀성, 단열성, 풍압성, 내후성, 수밀성의 1등급 성능을 유지하면서도 오늘보다 더 나은 제품 성능을 위해 끊임없는 기술 개발을 이어 나갑니다.



플로윈 8000

플로윈 7000

플로윈 4000

플로윈 스마트



플로윈 8000[®]

85 mm
시공 넓이

0.01 m³/m²h
기밀성 10~100pa의 압력에서의 통기량 측정(m³/m²h) 1등급

0.693 W/m²K
창 전체 열관류율(Uw) 0 ≤ 1.0 1등급

Up to **RC3**
보안 등급

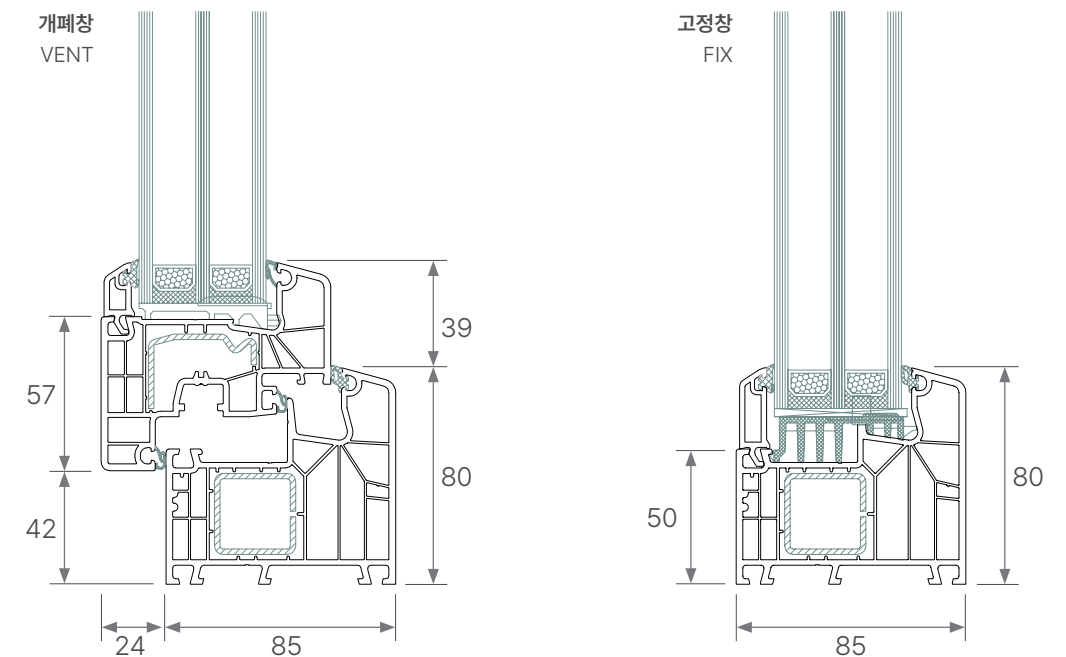
Up to **48db**
방음 성능 - 일반 가정에서 낮잠을 잘 수 있을 정도의 백색소음

3중 유리(T) | 2중 유리(T)
52 / 47 / 43 / 39 24

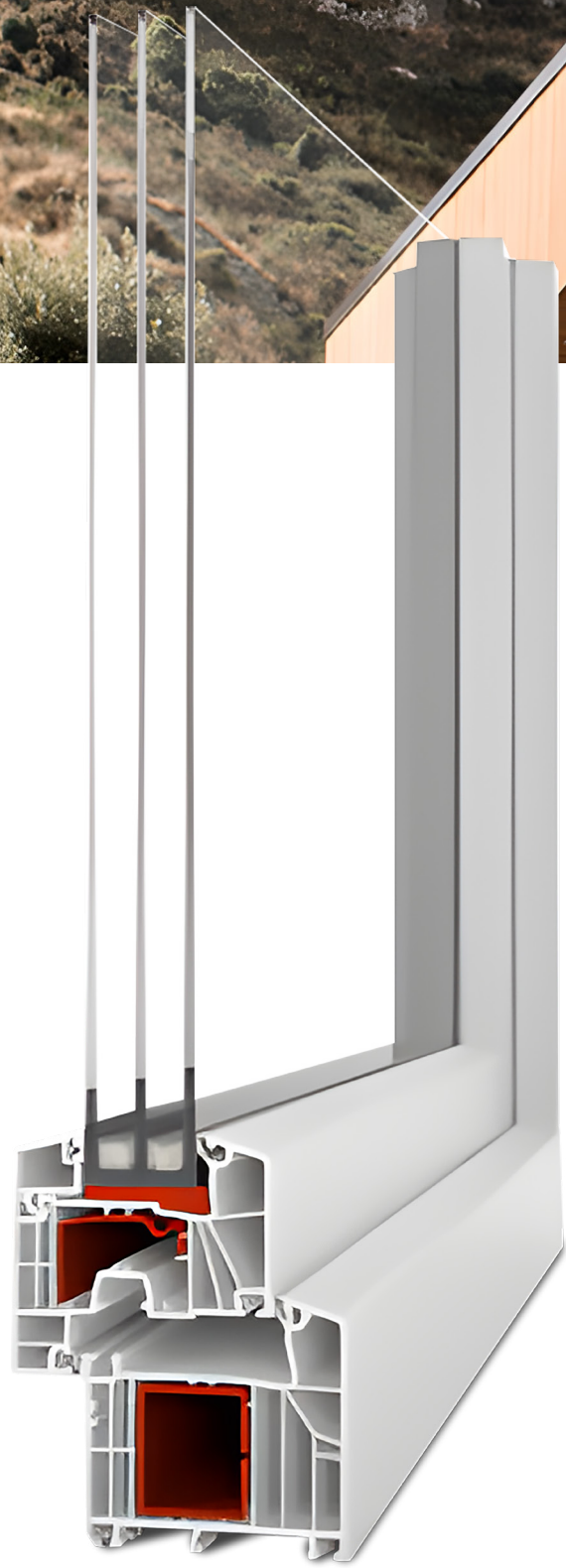
* 국내 시험성적서 기준 [기밀성, 열관류율] 의 유럽 표준화위원회(CE 인증)의 제품 특성 및 성능 실험 기준

최고급 프리미엄 창

일반 창문처럼 창틀(PROFILE) 속에 별도로 개스킷(GASKAT)을 끼워 넣은 제품이 아닙니다. 개스킷과 창틀 간의 이격 공간으로 생기는 미세한 공간조차 허용하지 않는 **플로윈 8000**은 첨단 시스템 설계로 창틀 내부 자체에 개스킷을 3중으로 결합하여 창문의 완벽한 기밀성을 보장하는 1등급의 우수한 단열성과 안전을 최우선으로 하는 RC 3등급의 uPVC 프리미엄 창입니다. 고객의 안정성과 에너지 절약을 우선시한다면 **플로윈 8000**이 최고의 선택입니다.



개스킷(GASKAT)은 반발력과 복원력이 좋은 합성소재로 창틀과 창새시가 맞닿는 모든 부위를 밀폐해 소음 차단과 방수 기능을 합니다.



플로윈 7000[®]

85 mm
시공 높이

0.42 m³/m²h
기밀성 10~100pa의 압력에서의 통기량 측정(m³/m²h) **1등급**

0.798 W/m²K
창 전체 열관류율(Uw) 0 ≤ 1.0 **1등급**

Up to **RC2**
보안 등급

Up to **46db**
방음 성능 - 일반 가정에서 낮잠을 잘 수 있을 정도의 백색소음

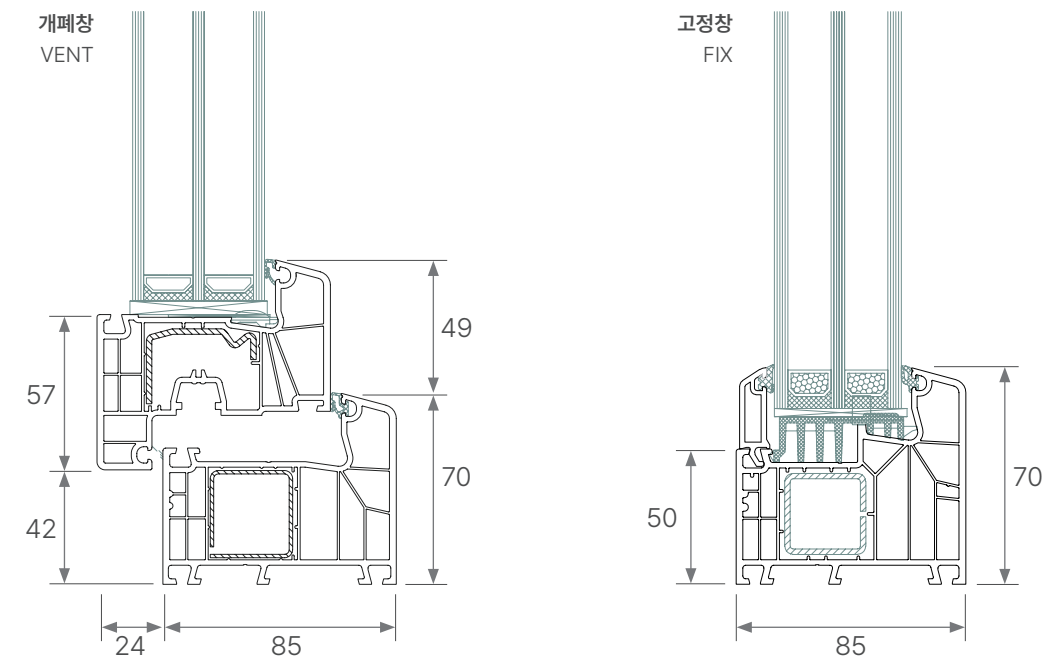
3중 유리(T) | **2중 유리(T)**
52 / **47** / 43 / 39 24

* 국내 시험성적서 기준 [기밀성, 열관류율] 의 유럽 표준화위원회(CE 인증)의 제품 특성 및 성능 실험 기준

단열성과 채광성을 모두 잡은 가성비가 뛰어난 창

플로윈 7000은 창틀(PROFILE) 자체에 2중 개스킷(GASKAT)을 결합한 첨단 시스템으로 창문의 기밀성을 보장하며, 외관에서 보이는 창새시 부분이 얇아 일반 창보다 약 16% 향상된 채광률로 생활 환경이 더 쾌적합니다.

플로윈 7000도 3중 유리 및 세이프텍 인사이드 시스템(Safetec Inside System)이 모두 적용되어 안전하고 기밀성과 단열성이 보장된 우리나라 환경에도 오랫동안 성능을 유지하는 내구성이 강한 플로윈 uPVC 프리미엄 창입니다





플로윈 4000[®]

70 mm
시공 높이

0.14 m³/m²h
기밀성 10~100pa의 압력에서의 통기량 측정(m³/m²h) 1등급

0.83 W/m²K
창 전체 열관류율(Uw) 0 ≤ 1.0 1등급

Up to **RC2**
보안 등급

Up to **45db**
방음 성능 - 일반 가정에서 낮잠을 잘 수 있을 정도의 백색소음

3중 유리(T) | **2중 유리(T)**
42 / 39 | 24
* 3중유리 적용 가능

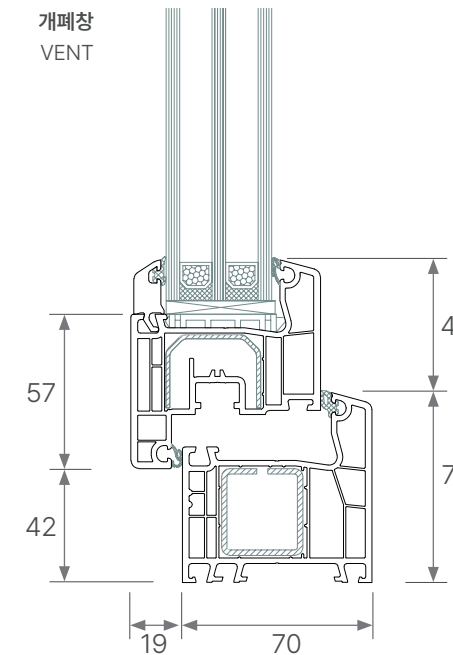
* 국내 시험성적서 기준 [기밀성, 열관류율] 의 유럽 표준화위원회(CE 인증)의 제품 특성 및 성능 실험 기준

대중적인 프리미엄 창

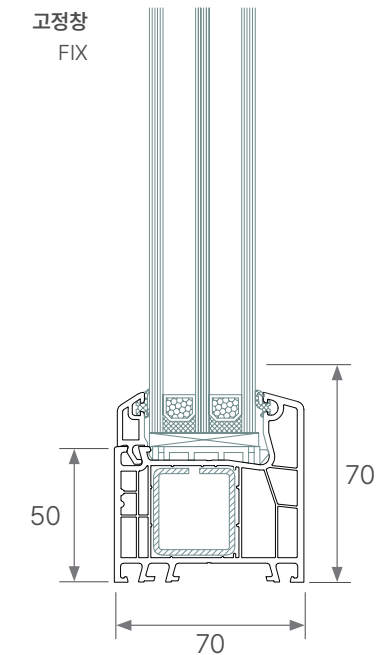
플로윈 4000은 오랫동안 사용되어 온만큼 많은 사용자로부터 수백만번의 사용을 거쳐 안정성과 내구성을 인정받은 제품입니다. 움직임이 가볍고 단일창으로도 기밀성과 단열성이 우수하며, 실내의 거실과 방 뿐만 아니라 내부와 외부로 나누어지는 2중 창문에도 유용합니다.

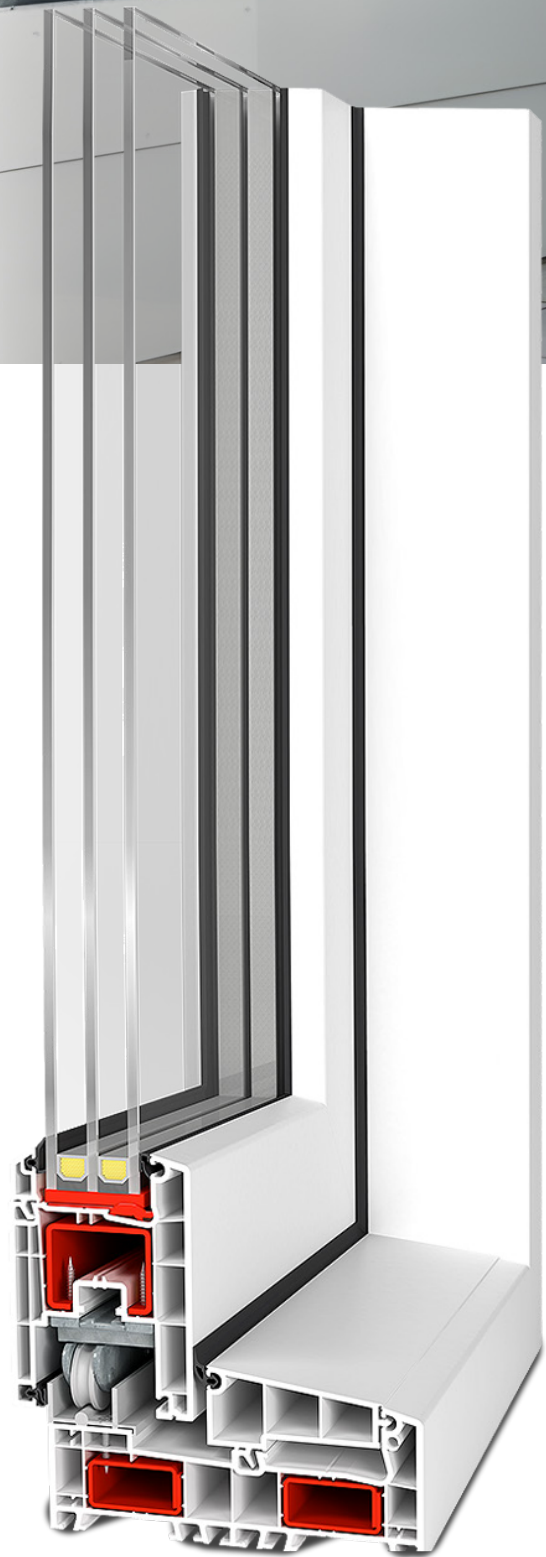


개폐창
VENT



고정창
FIX





플로윈 스마트

140 mm
시공 넓이

0.12 m³/m²h
기밀성 10~100pa의 압력에서의 통기량 측정(m³/m²h) 1등급

0.846 W/m²K
창 전체 열관류율(Uw) ≤ 1.0 1등급

Up to **RC2**
보안 등급

3중 유리(T)
41 / 39

W1.58m x H2.5m
최대 크기

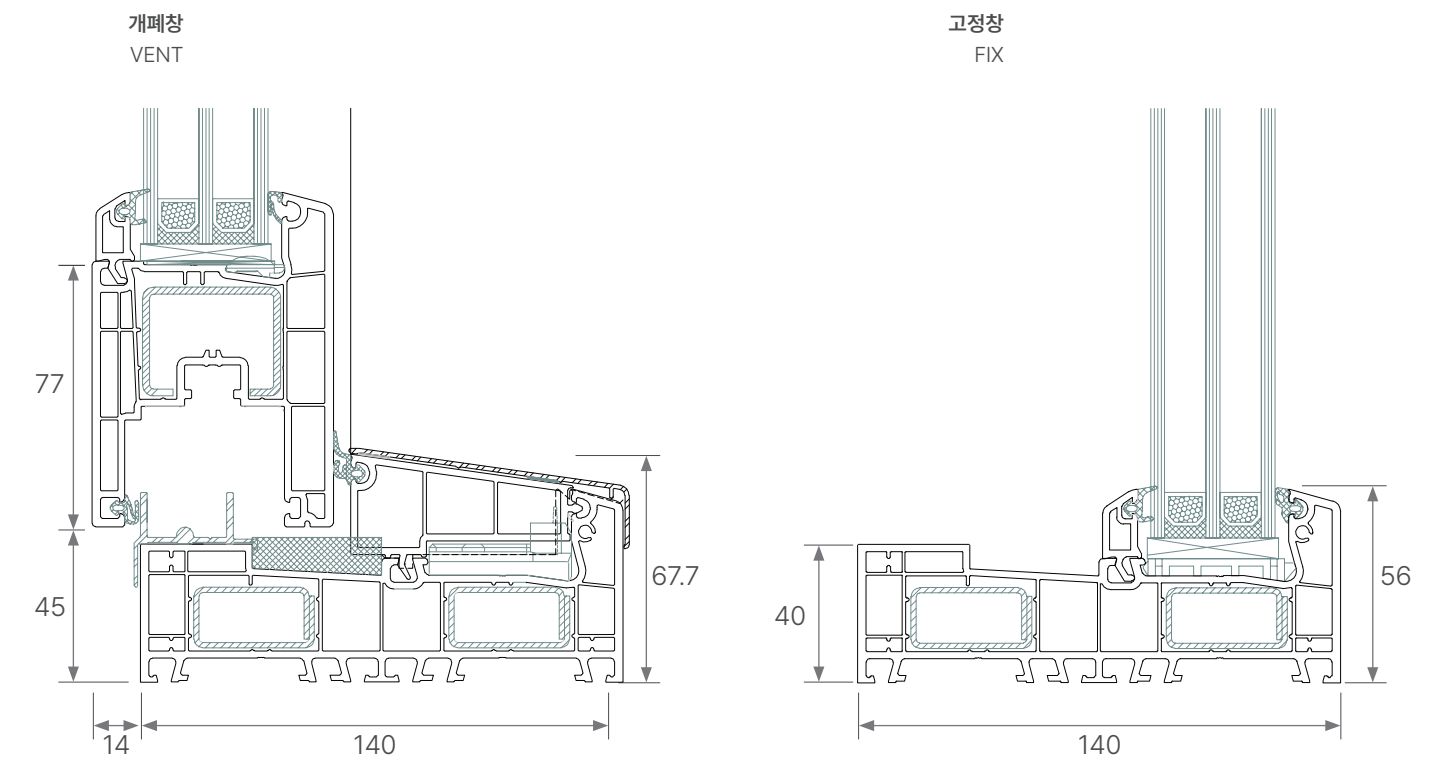
* 국내 시험성적서 기준 [기밀성, 열관류율] 의 유럽 표준화위원회(CE 인증)의 제품 특성 및 성능 실험 기준

조작의 편의성을 높인 창호 시스템

플로윈 스마트(SMART)은 8개 이상의 보안 하드웨어와 잠금 시스템으로 엄격한 보안 기능을 갖췄습니다.

손잡이는 한 손에 잡히는 느낌과 구동감이 사용하기 편리하고 안으로 미끄러져 들어가는 부드러운 움직임과 탁 트인 개방감은 거실의 창문이자 도어로서 기능을 충족합니다.

플로윈 스마트는 손잡이를 꺾어 닫을 때 창문 자체가 안쪽으로 압착되어 기밀성과 단열성을 혁신적으로 끌어올린 정교한 창호 시스템입니다.





플로윈 AL 189

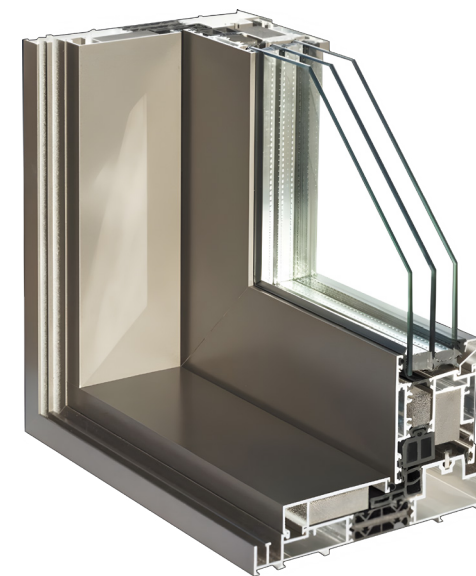
플로윈 AL 76

플로윈 AL 프리미엄 창은 창새시와 창틀이 모두 알루미늄으로 제작된 독일식 시스템 창문입니다.

플로윈 AL 프리미엄 창은 비, 바람, 그리고 극한의 온도를 포함한 다양한 날씨 조건에 내성과 내구성이 뛰어나며, 오랜 시간동안 뒤틀림과 균열이 없고 썩지 않아 최소한의 유지 보수만으로도 장기적인 성능을 보장합니다.

플로윈 AL 프리미엄 창은 여러 잠금 메커니즘과 고급 하드웨어 옵션을 갖추고 있어 침입에 대한 저항력이 높고 틸트, 프로젝트와 같은 시스템 창호 적용에 뛰어납니다.

플로윈 AL 프리미엄 창의 가장 큰 장점은 설계의 유연성입니다. 튼튼한 내구성을 바탕으로 창틀과 새시는 얇고 유리 면적은 넓혀 채광률을 높이고 다양한 건축 형태에 맞춘 디자인과 옵션, 그리고 선호도에 맞게 색상과 마감 및 구성을 제공합니다.



플로윈 AL 189
미서기창



플로윈 AL 76
안여닫이창 / 밖여닫이창 / 틸트턴 / 프로젝트

플로윈 AL 189

미서기창 (LIFT AND SLIDE WINDOWS)

튼튼한 내구성에 부드러운 움직임

플로윈 AL 189는 개폐 시 창이 위로 약0.1~0.2mm 정도 살짝 올려져 작은 힘으로도 쉽게 미끄러지도록 설계되어 크기가 큰 창문도 조용하고 부드럽게 열고 닫힙니다.

플로윈 AL 189는 고급 저택과 상업용 건물의 고급형으로 설치되며 기본적인 창문 크기부터 탁 트인 시야를 위한 넓은 공간의 큰 창문까지 다양한 용도로 인기 있는 매력적인 시스템 창문입니다.



189 mm
시공 넓이

0.863 W/m²K
창 전체 열관류율(Uw) ≤ 1.0 1등급

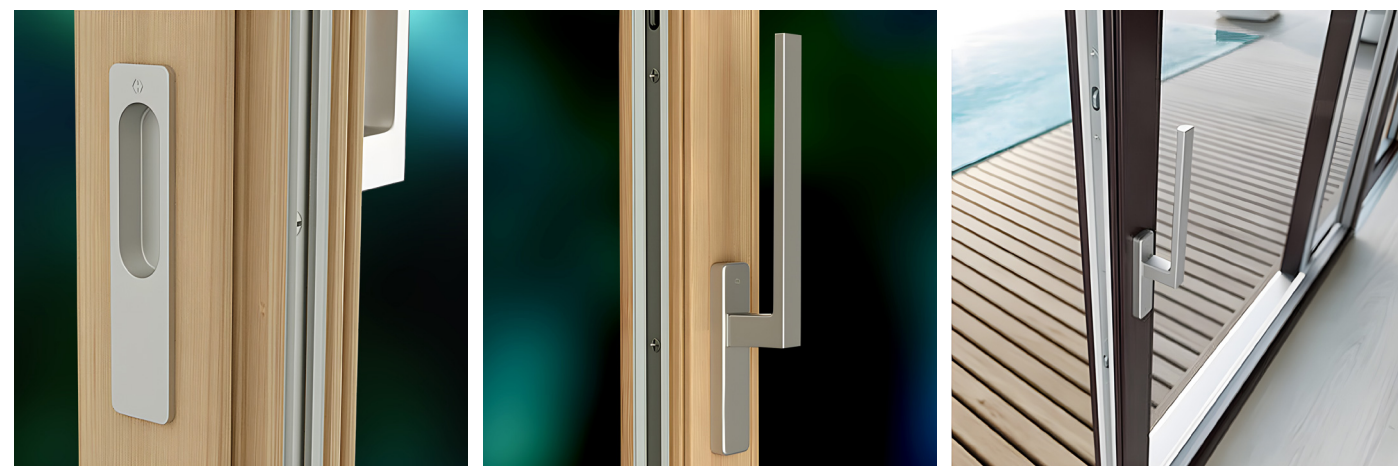
0.925 m³/m²h
기밀성 ≤ 1.0 1등급

3중 유리(T)
43 Low-E

W3.5m x H2.5m

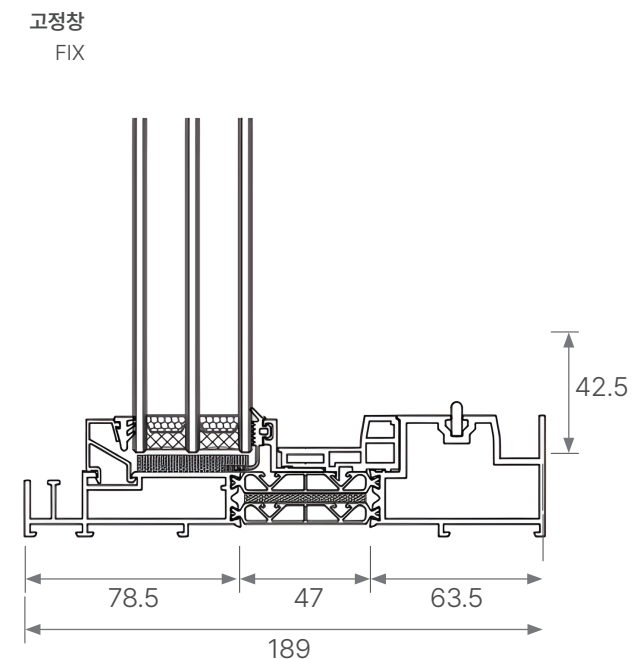
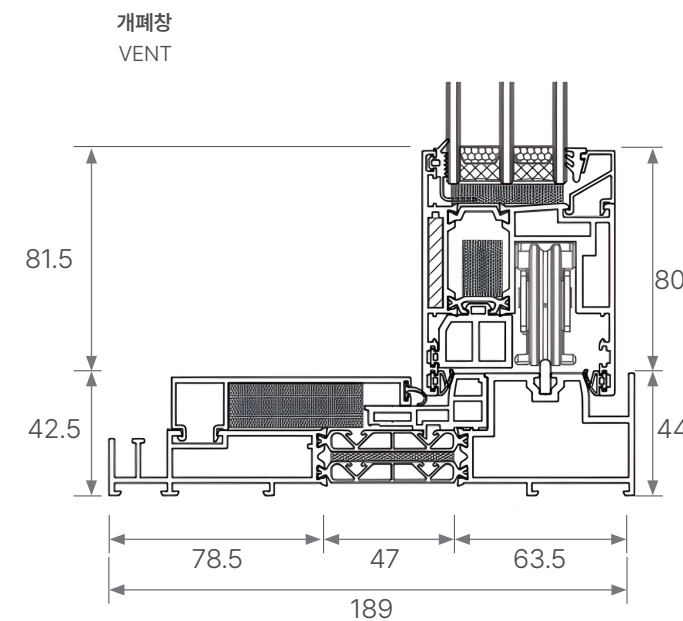
W2.5m x H3.0m
최대 크기

직관적인 디자인 손잡이



세계적인 기업의 기술력이 만든 창

플로윈 AL 189는 자동화된 수직 분체 도장으로 균일한 도장성과 얇은 두께를 유지하면서 최소 두께 구간이 1.8mm 이상인 알루미늄 창호로 하드웨어는 창문 및 자동 슬라이딩 등 전문 하드웨어 시스템 특허 기술을 가진 독일 G-U(Gretsch-Unitas) 제품이며, 내마모성과 내후성이 우수한 불소수지 도장 알루미늄 창호 및 커튼월용 고정밀 폴리amide 단열바를 개발·생산하는 독일의 테크노폼 바우텍(TECHNOFORM BAUTEC) 제품입니다.



ALUMINUM PREMIUM WINDOWS

플로윈 AL 76

안여닫이창 (INWARD) / 틸트턴(TILT and TURN) / 틸트(TILT)

생활 환경에 최적화된 창문

플로윈 AL 76 제품 중 안여닫이창, 틸트턴, 틸트는 안으로 여는 방식의 제품으로 단열성, 기밀성, 내구성이 뛰어나면서도 생활 환경에 최적화된 창문입니다. 최소 두께 구간이 1.5mm 이상인 알루미늄 창호로 문짝과 문틀을 연결하는 경첩(Hinge)을 안쪽으로 숨겨 외관이 깔끔하고 고객의 취향에 따라 로제트 손잡이(Rosette Handle)가 없는 형태로도 주문 제작됩니다.



76 mm
시공 넓이

0.863 W/m²K
3중 유리 47T 기준 창 전체 열관류율(Uw) ≤ 1.0 1등급

3중 유리(T) | 2중 유리(T)
47 / 43 / 39 | 24

개폐 방식에 따른 크기(mm)

안여닫이창	W 450 ~ 1,500	H 700 ~ 2,000
틸트턴	W 600 ~ 1,500	H 650 ~ 2,500
틸트	W 450 ~ 1,500	H 700 ~ 2,000

깔끔하고 세련된 다양한 디자인 손잡이



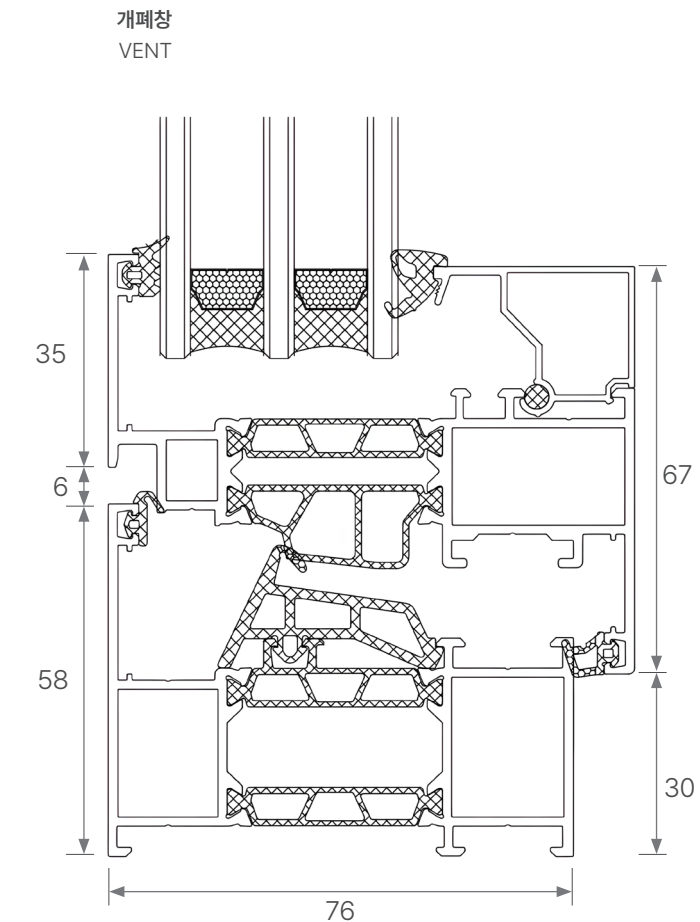
깔끔한 외관의 창문

플로윈 AL 76 안여닫이창은 안쪽으로 창문을 열어주는 방식으로 외부의 공간 제약을 받지 않고 신선한 공기와 자연광이 실내로 자연스럽게 들어와 순환되며 안쪽으로 열리기에 건물 내부에서 안전하고 편하게 청소와 유지보수가 쉽습니다.

플로윈 AL 76 틸트턴창은 창문의 윗면이 열리는 틸트 방식과 옆면을 안쪽으로 여는 턴 방식으로 2가지 방식을 모두 사용하는 창호입니다.

틸트 방식으로 윗면만 살짝 열어 공기 순환을 하면서도 외부 침입의 걱정이 없는 안전한 개폐 방식이며, 이 보다 빠른 실내 공기 순환하려면 턴 방식으로 옆면을 열어 넓은 공간을 확보하여 더욱 빠른 실내 환경을 개선합니다.

플로윈 AL 76 틸트창은 창문의 윗면만 살짝 여는 방식으로 완전히 개방되지 않고도 뛰어난 환기를 제공하며, 일반적으로 욕실과 부엌과 같은 습도가 높은 환경에서 사용하기에 이상적이며 여닫을 때 소음이 적습니다.



ALUMINUM PREMIUM WINDOWS

플로윈 AL 76

밖여닫이창 (OUTWARD) / 어닝(AWNING)

생활 공간에 최적화된 창문

플로윈 AL 76 제품 중 밖여닫이창과 어닝창은 밖으로 여는 방식으로 내부 공간을 보다 넓고 실용적으로 활용할 수 있는 제품입니다. 최소 두께 구간이 1.5mm 이상인 알루미늄 창호로 문짝과 문틀을 연결하는 경첩(Hinge)을 안쪽으로 숨겨 외관이 깔끔하고 고객의 취향에 따라 로제트 손잡이(Rosette Handle)가 없는 형태로도 주문 제작됩니다.



76 mm
시공 넓이

0.863 W/m²K
3중 유리 47T 기준 창 전체 열관류율(Uw) ≤ 1.0 1등급

3중 유리(T) | 2중 유리(T)
47 / 43 / 39 24

개폐 방식에 따른 **크기**(mm)

밖여닫이창	W 450 ~ 1,500	H 500 ~ 1,500
프로젝트	W 450 ~ 1,500	H 500 ~ 1,500

깔끔하고 세련된 다양한 디자인 손잡이

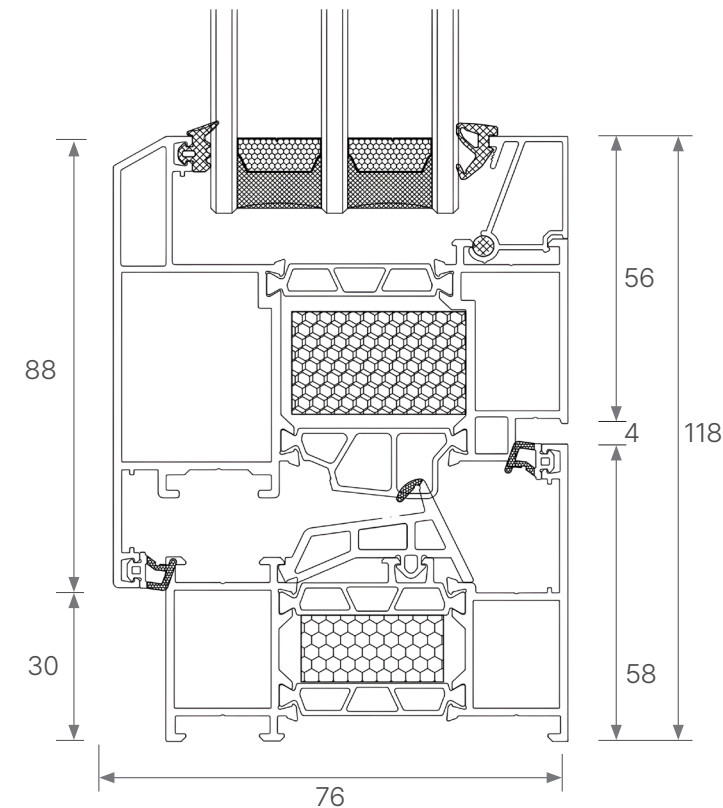


실외쪽으로 열어주는 창

플로윈 AL 76 밖여닫이창은 주로 저층 건물에서 충분한 실외 공간이 있는 건물에 설치하며, 창 크기의 활용성을 100% 이용하여 많은 양의 공기를 빠르고 쾌적하게 환기합니다.

플로윈 AL 76 어닝창은 창문의 아랫면을 밖으로 약 20°~25° 들어 올리는 방식으로 비나 눈이 오는 날에도 환기가 가능하며, 풍압과 단열에 강해 고층 건물에 많이 사용됩니다. 우리나라에서는 어닝 창호를 프로젝트창(Project Windows)이라고 일부 통용되고 있습니다만, 국외에서는 어닝창(Awning Windows)이라고 합니다.

개폐창
VENT

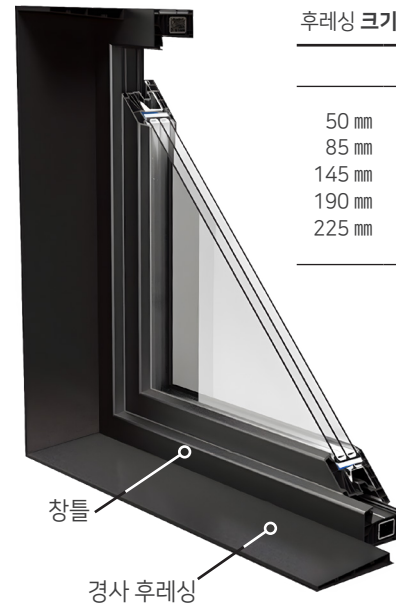


ALUMINUM PREMIUM WINDOWS

플로윈 창문 기능제품

경사 후레싱 (SLOPE FLASHING)

경사 후레싱은 직접적으로 맞닿는 빗물과 습기를 방수하여 창호 및 외벽을 보호해주는 외벽 마감재입니다. 바깥쪽으로 비스듬한 경사를 만들어 자연스럽게 창 주변의 물기를 밖으로 흐르도록 설계되어 창호 안쪽으로 물기가 고이지 않게 하며 외벽과 창호의 경계선이 자연스럽게 어우러져 건축의미를 한층 더 감각적으로 높여줍니다.



후레싱 크기		
	설치한 후레싱	전체
50 mm		135 mm
85 mm		170 mm
145 mm	85 mm	230 mm
190 mm		275 mm
225 mm		312 mm

창호 홈통 (WINDOW GUTTER)

창호 홈통은 빗물 또는 창호와 외벽에서 직접적으로 떨어지는 물질을 긁어 주어 창틀의 하부를 보호하는 제품으로 고객이 원하는 길이로 제작할 수 있습니다.



롤러 셔터 (ROLLER SHUTTER)

한 여름의 자외선과 강렬한 일사량 차단에 효과적인 외부 차양 제품으로 커튼이나 일반 블라인드와는 비교 불가인 완벽한 햇빛 차단과 암막을 만들어 냉방 에너지를 효과적으로 줄여 줍니다.

냉난방으로 적절한 실내 온도를 유지할 수 있게 설계된 패시브 하우스(Passive House)에는 필수적인 제품입니다.



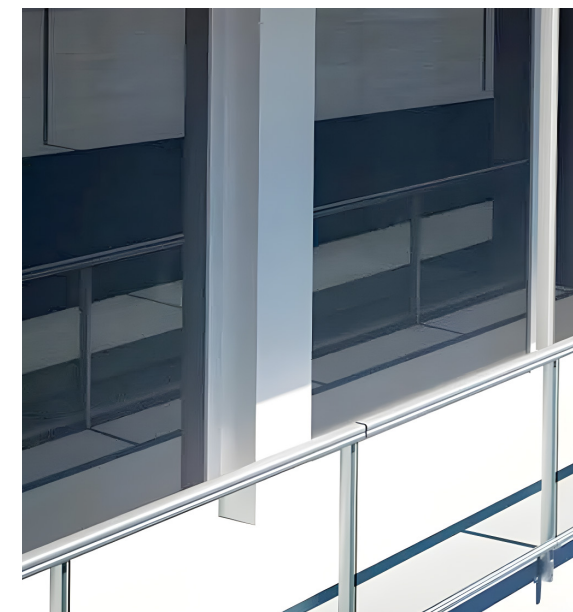
가림막 유리창 (BLIND GLASS)

유리와 유리 사이에 가림막이 내장된 제품으로 가림막이 오염될 여지가 적어 청소가 편리하며, 가림막 조절은 수동과 전동 중에서 선택할 수 있습니다.



풍압 저항 프로파일 (WIND PRESSURE RESISTANT PROFILE)

바람의 영향을 많이 받는 고층이나 태풍의 강한 풍압으로부터 창문을 안정적으로 보호하기 위해 창문에 덧대어 바람의 저항을 분산시켜 구조를 보강해주는 프로파일입니다.



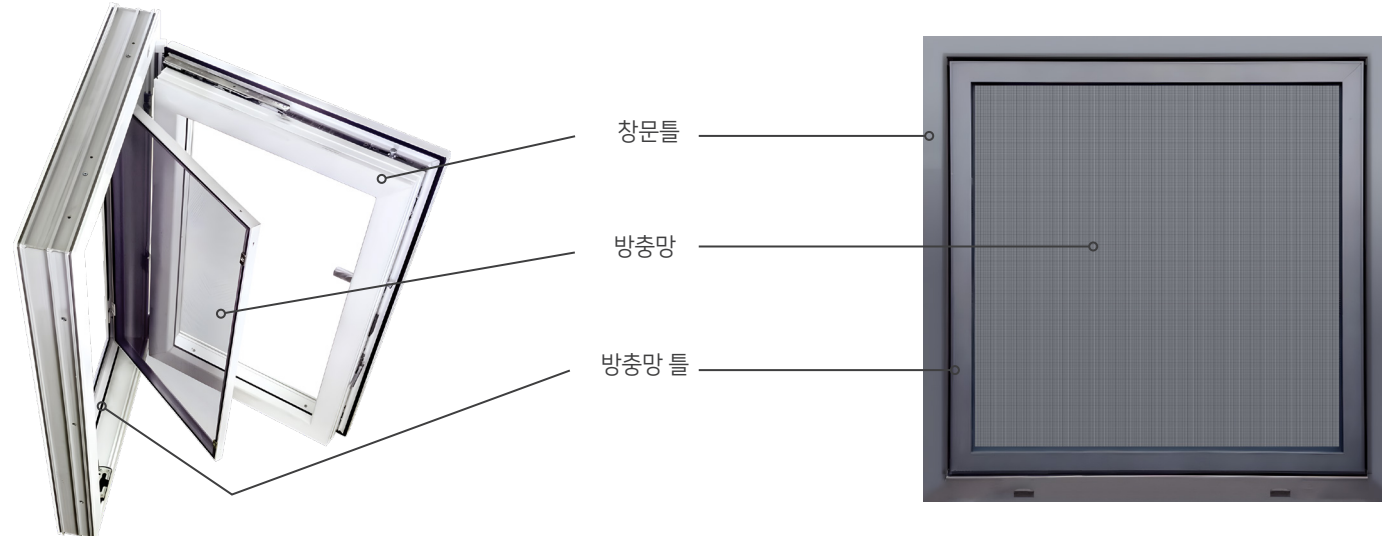
가드 레일 (GUARD RAIL)

창문틀에 설치하는 유리 난간으로 10T 접합유리를 적용했으며, 깔끔한 외관으로 다양한 창문과 잘 어울립니다.



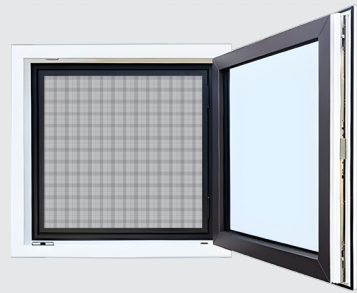
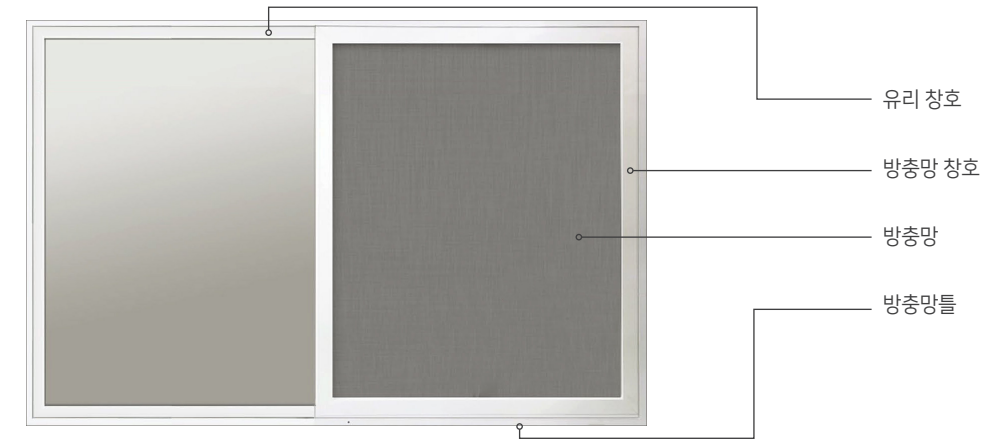
여닫이망 (TURN NET)

플로윈 여닫이망은 세로 또는 가로 축을 주축으로 앞으로 밀어 열고 닫는 방충망입니다.
여서기망보다는 열고 닫을 공간이 필요하지만 구조적으로 견고하여 내구성이 강한 방충망입니다.

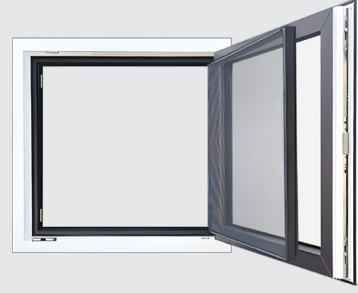


미서기망 (SLIDE NET)

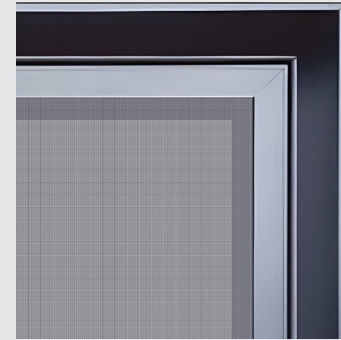
플로윈 미서기망은 옆으로 밀어 열고 닫는 방충망으로 열고 닫는 것이 편해 주위에서 가장 많이 보이는 디자인입니다.
깔끔한 외관은 물론 내구성이 좋아 큰 크기로 제작해도 오랫동안 유지 관리가 편리합니다.



플로윈은 탈착이 간단하여 교체 뿐만 아니라 물청소가 용이하며 다양한 재질의 방충망이 있습니다.



플로윈의 방충망은 창문과 같이 안쪽으로 열려 외부로의 이탈 염려가 없습니다.



플로윈의 방충망은 창틀 안으로 완벽하게 밀착되어 이음틈새로의 벌레 유입을 원천 차단합니다.

아코디언망 (ACCORDION NET)

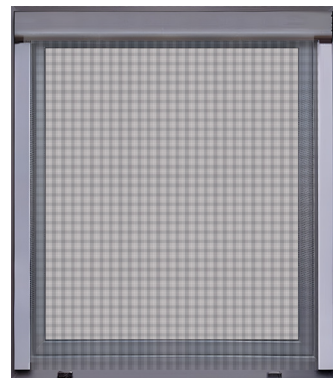
플로윈 아코디언망은 아코디언 악기처럼 주름 접는 방식으로 크기를 조절하는 방충망입니다.
주로 실내 측에 설치되며 최대한 창틀 속으로 들어가도록 설계하여 창호와 이질감이 없도록 제작되었습니다.
미서기망이나 여닫이망을 설치하기 어려운 창문이나 양개창문 또는 문에 설치합니다.



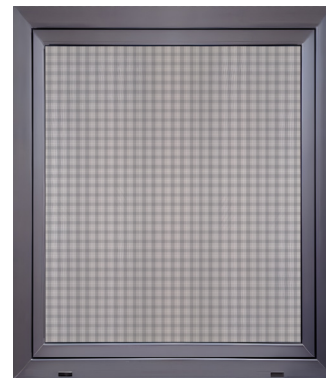
문에 설치한 아코디언망



창문에 설치한 아코디언망



롤망이 장착된 창호
상단부분의 롤망과 양옆의 지지대가 돌출 되어있습니다.



회전망을 장착한 창호
매끄럽고 간결하여 창호의 고유 디자인을 유지합니다.



ALUMINUM PREMIUM WINDOWS

PLROWIN
PREMIUM DOOR
 UPVC PREMIUM DOORS



PLROWIN
PREMIUM DOOR
 독일식 시스템 플로윈 프리미엄 도어

플로윈 **DOOR**
 플로윈-**S DOOR**

플로윈 프리미엄 도어는 고단열 uPVC 프로파일과 독일 하드웨어를 적용해 뛰어난 기밀 성능을 갖춘 열관류율 1등급의 **초고단열 압착식 기밀 도어**입니다.

플로윈 프리미엄 도어는 고객의 건축물에 최적화된 크기와 형태로 맞춤 제작되며 유럽 시장에서는 이미 신뢰성을 인정받은 독일의 닥터한(DR. HAHN) 경첩(HINGE)과 빙크 하우스(WINKHAUS) 하드웨어(HARDWARE) 제품으로 내구성은 물론 단열성과 기밀성이 탁월한 1등급의 제품입니다.

우리나라의 여름과 겨울 같은 극단적인 외부 환경에 노출되는 만큼 전 세계를 대표하는 독일의 하드웨어로 밀폐 성능과 방범 성능까지 안전하고 믿을 수 있는 **플로윈 프리미엄 도어**로 고객의 취향에 맞는 폭넓은 디자인과 다양한 색상으로 건축물의 가치를 높이십시오.



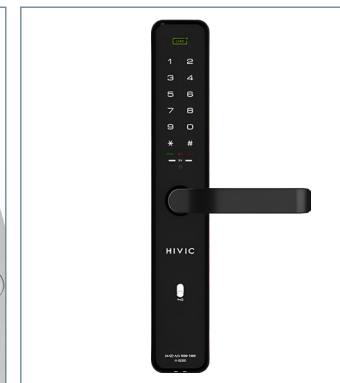
경첩
HINGE

독일 닥터한
 개당 160Kg까지 버티는 경첩 3개 사용



하드웨어
HARDWARE

독일 빙크 하우스
 도어 전용 하드웨어



도어락
DOOR LOCK

시스템 도어 전용 도어락



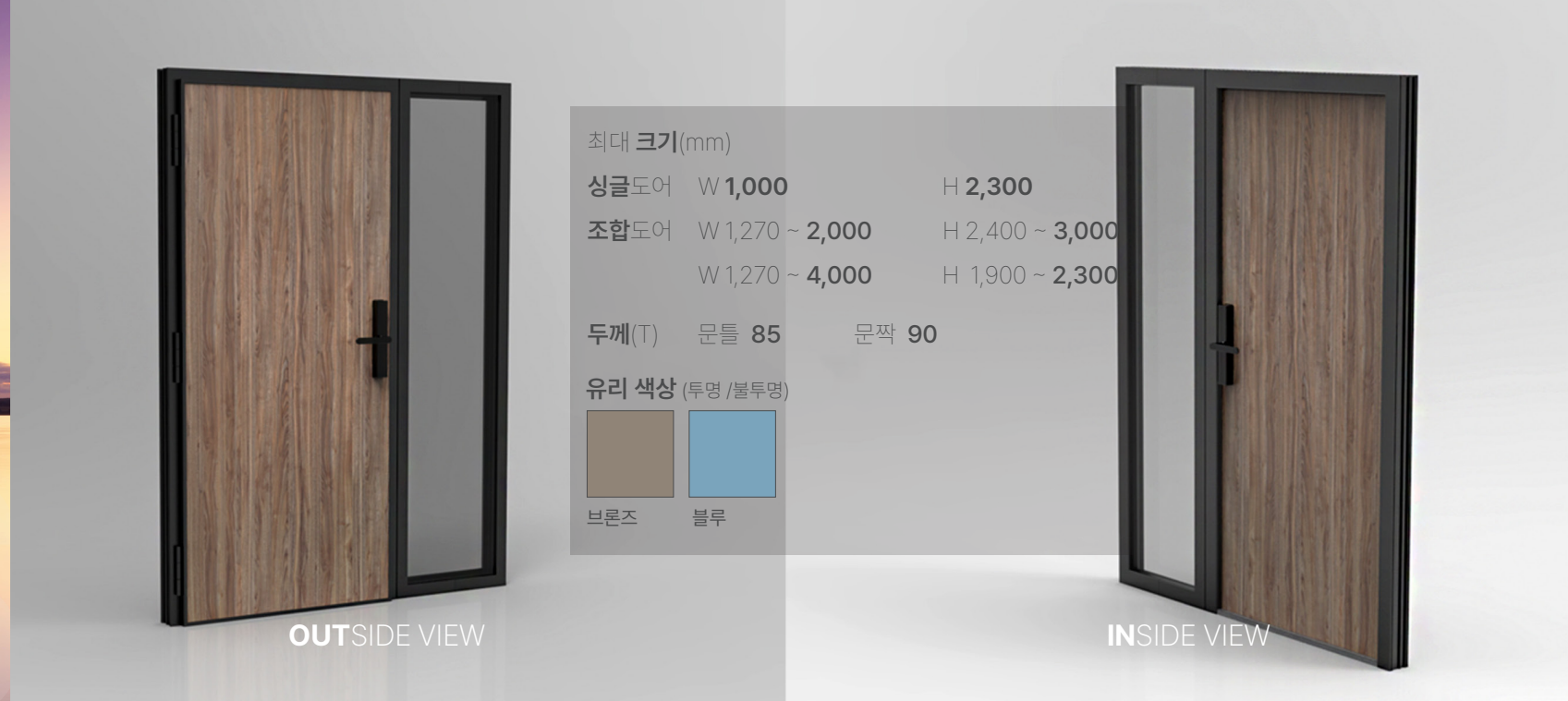
새시 도어락
SASH DOOR LOCK

새시 도어 전용 도어락



플로윈 DOOR

도시와 자연이 만나는 프리미엄 도어



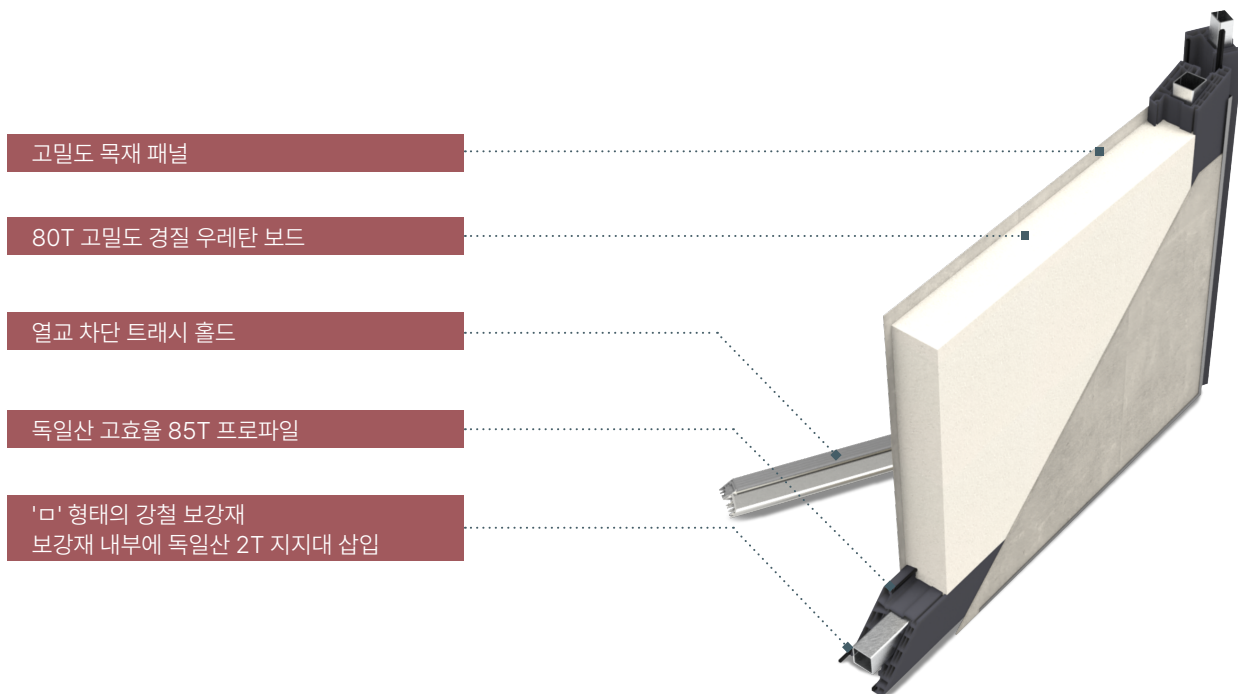
플로윈 DOOR

uPVC 프리미엄 도어

기본 구조

패널 (PANEL)
독자적인 개발과 특허 출하된 89T 패널 구조로 변형이 없고 단열 및 방음에도 탁월하게 설계하여 도어의 본연의 기능을 충실히 높인 패널입니다.

문틀 (FRAME)
프로파일 안쪽에 2T의 두꺼운 강철(Steel) 보강재와 85mm uPVC 시스템 프로파일을 적용하였고 45° 각도로 잘라낸 강철 보강재에 특수 모서리 지지대(Corner Brackets)를 삽입하여 틀어짐과 변형에 취약한 모서리의 결합 면적을 획기적으로 넓혀 고정력과 안정성을 높였습니다.



외형의 조합

플로윈 DOOR는 고객님의 선택에 따라 모양과 크기를 원하는 디자인으로 구성되어 집의 분위기를 자연스러운 멋에서부터 중후한 멋까지 풍부한 감성을 가진 집으로 바꾸어 보세요.



도어씰

도어씰(DOOR SEAL)이란 빛, 소음, 곤충의 이동을 차단하는 문틀과 바닥이 만나는 부위의 마감입니다.

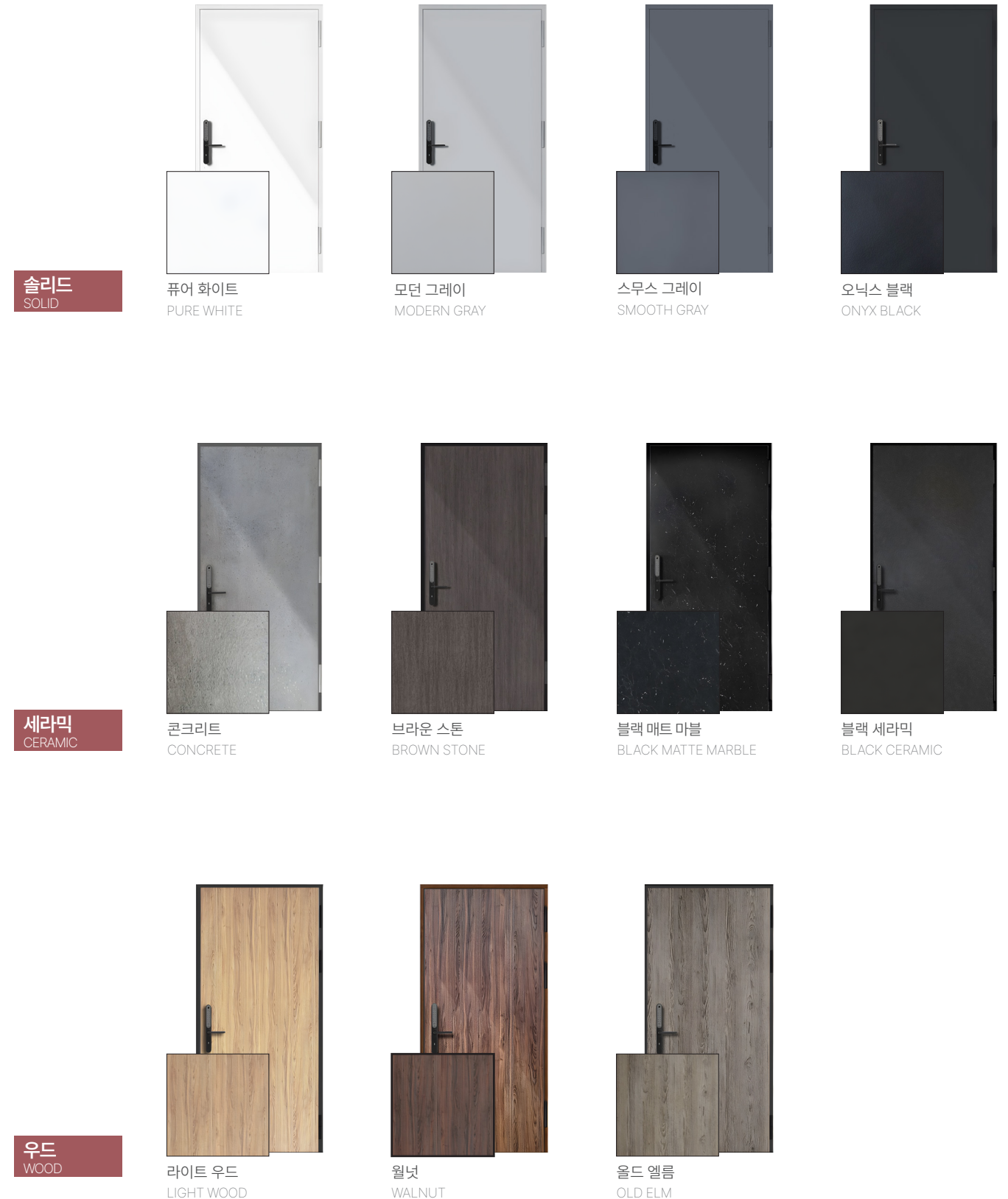
uPVC 프로파일 도어씰(PROFILE DOOR SEAL)은 트래시홀드 도어씰 보다 기밀성과 단열 성능이 좋고 문턱이 있다는 특징이 있습니다. 별도의 시공으로 30mm 정도 문턱 시공이 가능하나 실내 측에 약간의 문턱 부분이 생깁니다.

트래시홀드 도어씰(THRESHOLD DOOR SEAL)은 실내·외 측에 문턱이 없어 바닥면이 깔끔하며 외측은 알루미늄 소재로 외부 오염 물질로부터 강한 내성을 가지는 장점이 있습니다.



색상 디자인

플로윈 DOOR의 크기와 형태를 결정하였다면 색상과 표면 질감을 신중하게 고려할 차례입니다. 집의 외관만큼이나 중요한 도어는 안과 밖으로 매우 중요한 디자인 요소로 **플로윈 도어**는 원하는 색상과 디자인으로 구성되어 안정감있고 세련된 집으로 꾸밀 수 있습니다. 고객님의 요청에 의한 별도의 색상과 디자인은 상담 후 주문 제작됩니다.



* 본 이미지는 연출 이미지로 실제 색상과는 차이가 있을 수 있습니다.

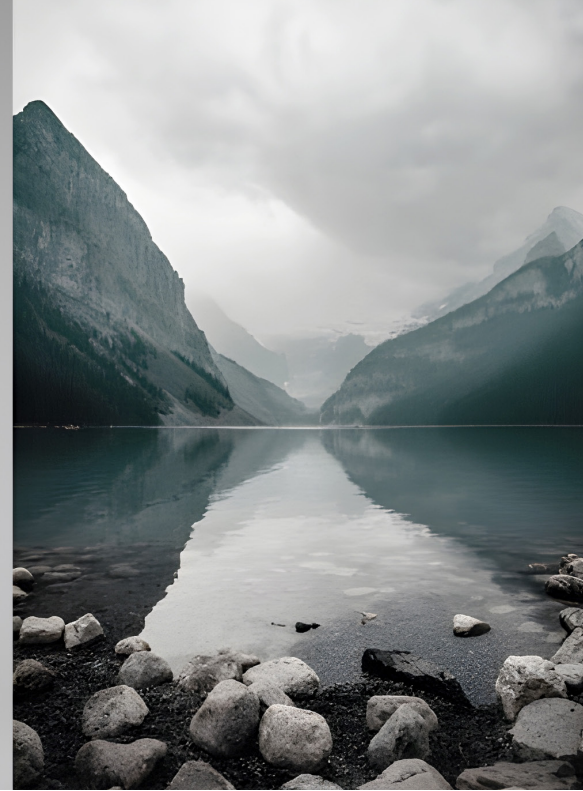


우리집에 꼭 맞는
플로윈 DOOR



플로윈 DOOR

손잡이에 편의를 더하다.



풀 바 손잡이

풀 바 손잡이(PULL BAR HANDLE)는 세로 형태로 길쭉하여 도어 아래까지 내려와 아이들이나 노약자들이 문을 한 손 또는 두 손으로 편리하게 여닫는 편의성과 기능성을 강조한 손잡이로 나무결무늬와 금속 재질이 고급스러운 장식 역할을 더해 줍니다.

풀 바 손잡이는 별도의 추가 주문 제품이며, 원목 제품으로 직접적으로 햇빛을 받는 곳은 피해 설치해 주세요.



라운드 풀바 오크 라운드 풀바 월넛 ㄱ 풀바 오크 ㄱ 풀바 블랙 스퀘어 풀바



플로윈 DOOR 전용 도어락

집을 지켜주는 최고의 방법은 나는 손쉽고 편하게 출입하지만 나 이외에는 침입하지 못하는 겁니다. 출입이 편리한 카드 기능부터 옆사람이 몰래 봐도 알 수 없는 비밀번호 허수기능 그리고 지정한 사람만 출입하는 지문 인식 기능까지 마음이 편안하고 보안을 안심되는 플로윈 DOOR의 전용 도어락입니다. 플로윈 DOOR에 적용된 도어락은 시스템 도어 전용과 새시 도어 전용으로 구분하여 도어의 특성을 잘 이해한 도어락입니다.



H-6000

시스템 도어 전용

50mm 초슬림 디자인

이중 잠금 | 기본 잠금/ 데드볼트 잠금

데드볼트 잠금 | 강제로 문을 열려고 하면 3만볼트 충격 무력화

보안 방식 | Card / Password / Bluetooth Remote / Key

리모콘 홈네트워크 | 실내에서 홈네트워크나 리모콘을 이용해 도어 열기

비밀번호 허수 기능 | 잔존 지문 방지



HV-660F/660

새시 도어 전용

데드볼트 잠금 | 강제로 문을 열려고 하면 3만볼트 충격 무력화

보안 방식 | Card / Password / Bluetooth Remote / Key

보안 등록 | RF 카드 50개 등록 / 지문 100개 등록

비밀번호 허수 기능 | 잔존 지문 방지

화재 감지 | 화재 시 자동 문열림 및 경보음 발생

1회 비밀번호 발급 | 손님 방문 시 임시 발급 기능



플로윈-S DOOR



사람과 공간이 머무는 프리미엄 도어

좌우쪽문(mm/고정틀)
W 300 ~ 600 H 2,100(고정)



트랜섬(mm/ 고정틀)
W 비규격 H 300 ~ 600

도어(mm)
W 비규격~1,000 H 2,100(고정)



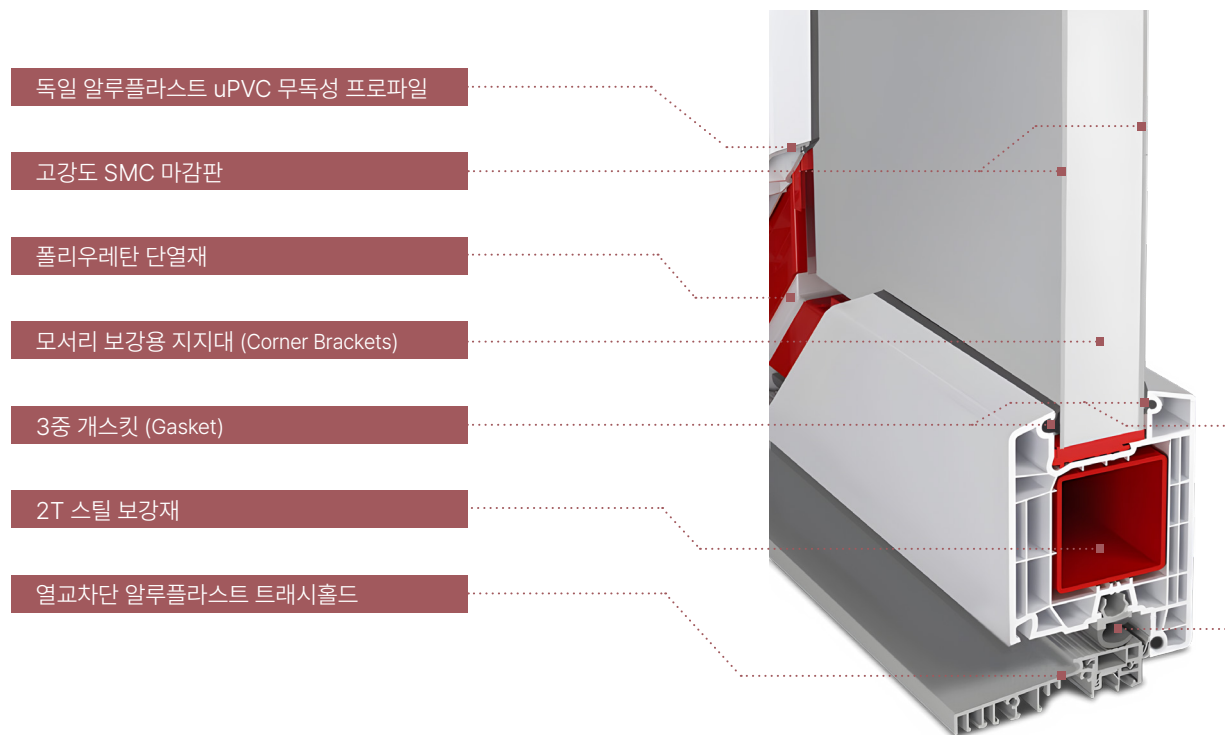
플로윈-S DOOR

독일식 시스템 uPVC 프리미엄 도어

특징

독일 알루미늄의 uPVC 프로파일과 트래시홀드를 적용한 플로윈-S DOOR는 기밀 현관 도어로 단열성과 열관류율 1등급인 도어로 현대 주택은 물론 목조 주택에서 멋스럽게 어울립니다.

플로윈-S DOOR는 압착 하드웨어가 적용된 uPVC 기밀 시스템 도어로 손잡이를 꺾어 도어를 압착하여 기밀성을 유지합니다. 주문 제작 기간은 약 8~10일 정도 소요되며 출고 전에는 품질 시험을 거쳐 제품의 품질을 보장합니다.



외형의 조합

플로윈-S 도어의 좌우쪽문과 트랜섬을 투과한 은은한 햇빛이 집안을 온화한 분위기로 연출합니다. 플로윈-S 도어의 도어 높이는 기본 고정(H 2,100mm)이며, 좌우쪽문과 트랜섬으로 도어의 전체 크기를 결정합니다. 고객님의 원하는 형태의 조합으로 집안의 분위기를 연출해 보세요.



색상 디자인

플로윈-S 도어의 크기와 형태를 결정하였다면 집의 전반적인 인상을 좌우하는 색상과 표면 질감을 신중하게 고려할 차례입니다.
 플로윈-S 도어로 자연과 어울리는 도어부터 현대 감성을 담은 도어까지 우리집과 어울리는 색상과 디자인으로 선택하세요.
 고객님의 요청에 의한 별도의 색상과 디자인은 상담 후 주문 제작됩니다.



골드 오크 버티컬
GOLDEN OAK VERTICAL

도브 화이트
DOVE WHITE

엄버 그레이
UMBER GRAY

모던 블랙
MODERN BLACK

미러 라인
MIRROR RINE

* 본 이미지는 연출 이미지로 실제 색상과는 차이가 있을 수 있습니다.

플로윈-S 도어 전용 도어락

플로윈-S 도어는 압착 하드웨어가 적용된 uPVC 기밀 시스템 도어로 반드시 문을 여닫을 때 압착 시스템이 동작하는 전용 도어락을 설치해야 합니다.
 플로윈-S 도어의 전용 도어락은 손잡이를 꺾어 도어를 여닫을 때 압착 시스템이 동작해 기밀 기능을 유지하는 도어락으로 레이저를 이용한 정교한 공법으로 설치됩니다.
 모든 도어는 고유의 특성이 있어 다른 도어락으로 교체 시 도어에 맞는 제품인지 반드시 확인해야 합니다.

HV-660F/660

새 시 도어 전용

데드볼트 잠금 | 강제로 문을 열려고 하면
3만볼트 충격 무력화

보안 방식 | Card / Password / Bluetooth
Remote / Key

보안 등록 | RF 카드 50개 등록 / 지문 100개 등록

비밀번호 허수 기능 | 잔존 지문 방지

화재 감지 | 화재 시 자동 문열림 및 경보음 발생

1회 비밀번호 발급 | 손님 방문 시 임시 발급 기능



지문인식

키패드

카드키

비상키

PLROWIN-S DOOR

독일식 시스템 uPVC 프리미엄 도어



PLORWIN AL DOOR

GERMAN SYSTEM ALUMINUM DOORS

ΕΣΤΙΑΤΟΡΙΟ - Restaurant
ΚΑΦΕΝΕΙΟ - Kafeneio

ALUMINIUM DOORS

PLORWIN AL DOOR

독 일 식 시 스템 알 루 미 늬 도 어

Be. PALD PALD-S

플로윈 AL 도어는 건축물의 형태와 크기를 고려하여 다양한 질감과 색상으로 폭넓은 맞춤 디자인이 가능한 도어입니다.

플로윈 AL 도어는 열관류 1등급의 고단열 압착식 기밀 현관도어로 여름에는 습하고 뜨거운 더위와 겨울에는 차디찬 한파와 결로현상이 공존하는 우리나라 환경에서 건물 내부의 온도를 일정하게 유지하여 냉난비를 절약하는 기밀성 도어입니다.

플로윈 AL 도어는 도어가 닫힐 때 부드럽고 천천히 닫히도록 속도를 조절하는 도어 클로저(Door Closer)를 외부로 노출되지 않도록 매립형으로 선택하면 내외벽과 일체감 있는 디자인으로 건물의 외관이 멋스럽게 연출됩니다.

플로윈 AL 도어의 도장 마감은 내마모성과 내후성이 우수한 불소지 도장의 자동화된 수직 분체 도장으로 얇고 일정한 두께로 도장되며 고급스러운 색감과 질감으로 더욱 품격있는 도어를 만들어 냅니다.

플로윈 AL 도어는 어린이와 노약자 분들의 편의를 위한 풀 바 손잡이(Pull Bar Handle)를 별도로 추가 설치할 수 있습니다.

플로윈 AL 도어는 제품에 따라 전용 디지털 도어락으로만 적용됩니다.

규격화된 기성 제품 외 비규격 크기 도어의 제작 기간은 약 2주(10~14일)가 소요됩니다.

Be. PALD

플로윈 알루미늄 도어

특징

Be.PALD는 강하면서도 가볍고 부식에 강한 알루미늄으로 만들어진 도어입니다. 오랜 시간이 흘러도 부식과 녹에 의한 변형이 거의 없는 높은 내구성과 다양한 디자인으로 주거, 상업, 산업 환경에 많이 사용됩니다.

Be.PALD는 현관문부터 내부 방문과 발코니, 인테리어 칸막이에 주로 사용되며, 알루미늄 도어의 전용 디지털 도어락 선택으로 사용 편의성과 보안성을 높입니다.

Be.PALD는 전문가 상담을 통해 크기, 색상, 디지털 도어락 등 고객이 가장 적합한 디자인을 선택하도록 도움을 드립니다.

0.651 W/m²K
열관류율(Uw) ≤ 1.0 1 등급

W 2,000 X H 2,400
최대크기 (mm)

디지털 도어락(DIGITAL DOORLOCK)

알루미늄 도어 전용 도어락

풀바 손잡이(PULL BAR HANDLE)

추가 옵션 선택

외형 색상 디자인

Be.PALD의 크기와 외형 조합 이후에는 건축물에서 가장 집중적으로 돋보이는 도어를 신경써야 합니다.

Be.PALD는 알루미늄 특유의 고급스러운 질감으로 가벼우면서도 강한 매력적인 도어로 현대 건축물에 잘 어울리는매끄럽고 깔끔한 디자인부터 전통건축물과 목조건축에 잘 어울리는 디자인까지 고객님의 취향에 맞는 Be.PALD를 선택하세요.



* 본 이미지는 연출 이미지로 실제 색상과는 차이가 있을 수 있습니다.

틀과 안쪽 패널 색상 디자인

Be.PALD는 건물의 외관은 고급스럽고 돋보이는 도어 디자인으로 선택하고 도어의 안쪽은 집안의 분위기와 일체감 있는 디자인으로 Be.PALD만의 안과 밖이 서로 다른 이중 디자인의 특별한 알루미늄 도어입니다.

고객님 요청에 의한 별도의 색상과 디자인은 전문가와 상담 후 주문 제작됩니다.

도어틀 FRAME	메탈릭 차콜 METALLIC CHARCOAL	메탈릭 실버 METALLIC SILVER	러스틱 브론즈 RUSTIC BRONZE	화이트 WHITE	메탈릭 차콜/화이트 METALLIC CHARCOAL / WHITE
안쪽 패널 INSIDE PANEL	HPL 블랙 매트마블 HPL BLACK MATTE MARBLE	HPL 블랙 세라믹 HPL BLACK CERAMIC	HPL 브라운 스톤 HPL BROWN STONE	HPL 콘크리트 HPL CONCRETE	HPL 라이트우드 HPL LIGHT WOOD
	HPL 월넛 HPL WALNUT	HPL 올드엘름 HPL OLD ELM	HPL 화이트 HPL WHITE	AL 러스틱 브론즈 AL RUSTIC BRONZE	AL 메탈릭 차콜 AL METALLIC CHARCOAL

HPL(High Pressure Laminate) - 크라프트 종이(Kraft Paper)를 여러 장 겹쳐 고온&고압으로 눌러 심재를 만들고 그 위에 컬러를 입혀 UV 코팅한 고밀도 목재 패널입니다.
AL(Aluminum Composite Panel) - 두 장의 알루미늄 코일사이에 저밀도 폴리에틸렌 소재로 고온 접합시킨 알루미늄 복합패널입니다.

외형의 조합

Be.PALD는 하나의 도어만 있는 싱글도어와 양쪽으로 여닫는 양개 도어로 구성되며, 싱글 도어 옆 부분에 패널을 추가하여 도어의 전체 크기와 디자인을 결정합니다.

Be.PALD의 편개 도어에 사용되는 유리는 강화 유리로 충격에 강하며 색상은 브론즈(BRONZE), 블루(BLUE) 2가지이고 투명과 불투명 중에서 선택하면 됩니다.

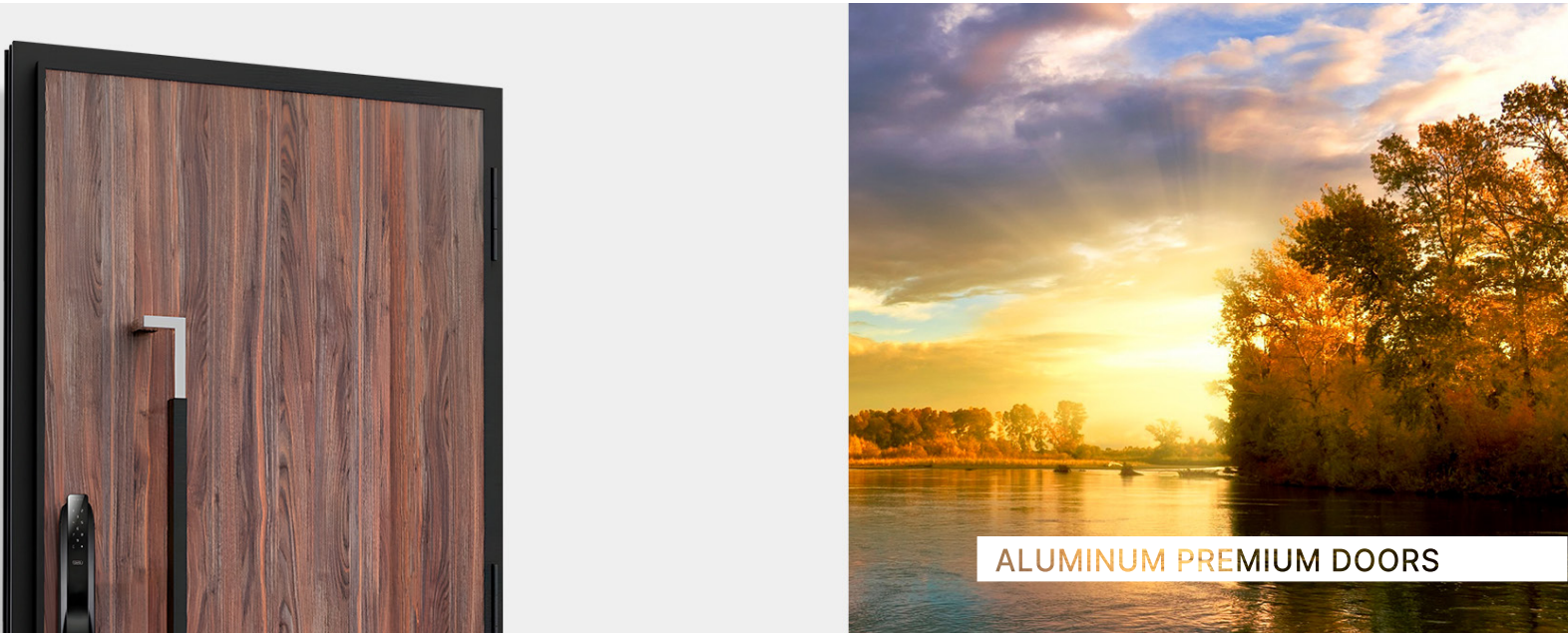
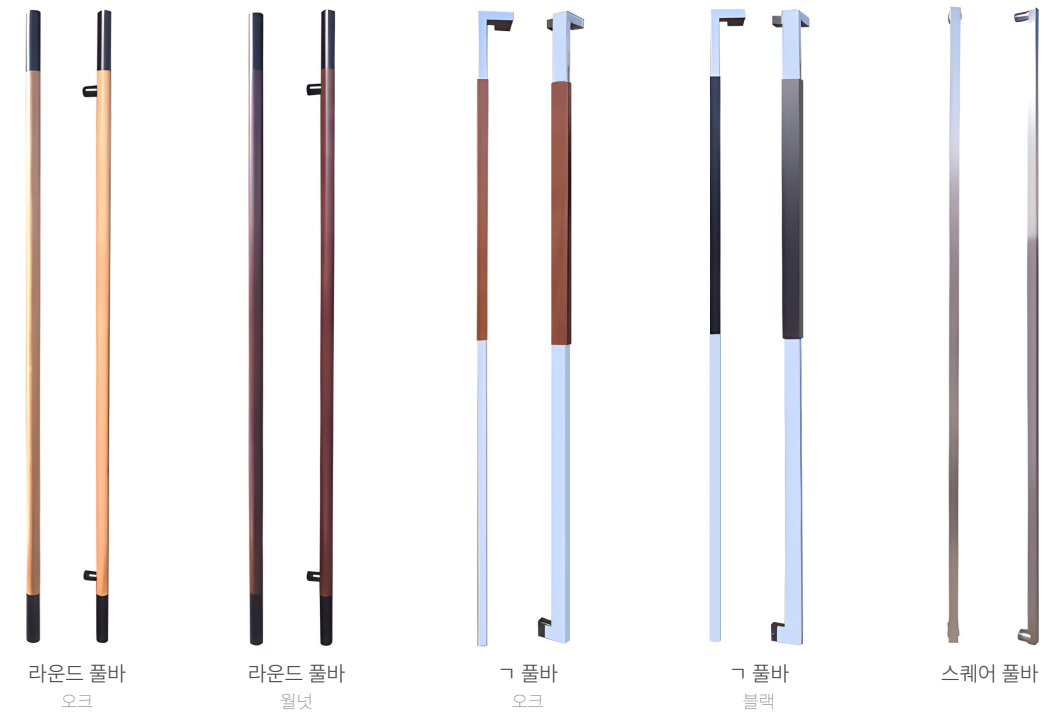


풀 바 손잡이

Be.PALD는 풀 바 손잡이(PULL BAR HANDLE)을 지원하는 제품으로 도어 아래까지 손잡이가 내려와 눈높이가 낮은 아이들이나 노약자분들이 문을 한 손 또는 두 손으로 편리하게 여닫는 편의성과 기능성을 강조한 손잡이입니다.

Be.PALD와 어울리는 나뭇결 무늬 또는 금속 재질의 디자인으로 도어와 일체감 있는 고급스러운 장식 역할을 더해 줍니다.

풀 바 손잡이는 별도의 추가 주문 제품이며, 원목 제품으로 직접적으로 햇빛을 받는 곳은 피해 설치해 주세요.



Be. PALD 전용 도어락

Be. PALD에서 제공하는 디지털 도어락은 지문 인식, 타인이 알 수 없는 허수 비밀번호, 무단 침입방지 기능 등 고객의 안전을 보장하고 사용이 편리한 디지털 도어락입니다.

Be. PALD의 디지털 도어락은 손잡이를 앞으로 밀거나 잡아 당겨서 여는 푸시풀 도어락 방식이며, 도어의 두께가 얇은 곳에도 설치되는 디지털 도어락을 사용해야 합니다.

플로윈 도어에서 제공하는 모든 디지털 도어락은 고객의 재산과 안전을 최우선으로 하여 보안성과 편리성이 입증된 보다 나은 제품으로 변경될 수 있습니다.

IDL-300S WNH 블랙 헤어라인

베스틴 | 푸시풀 도어락

개폐방식
비밀번호 / 스마트 카드

허수기능
비밀번호+임의의 번호 생성으로 번호 유추 방지

무단침입 경보음
강제 개방 시도 및 틀린 번호 연속입력 시 경보음 발생



SHP-DP960

삼성SDS | 푸시풀 도어락

개폐방식
지문인증 / 비밀번호 / 전자키
온라인 스마트폰앱 / 스마트폰 NFC / 비상키

허수기능
임의의 번호 2개 + 비밀번호로 번호 유추 방지

무단침입 경보음
강제 개방 시도 및 틀린 번호 연속 입력 시 경보음 발생

비밀번호 발급
1회성 또는 특정 요일/시간만 출입하는 비밀번호



SHP-DP951

삼성SDS | 푸시풀 도어락

개폐방식
지문인증 / 비밀번호 /
카드키 / 스마트 태그

허수기능
임의의 번호 2개 + 비밀번호로 번호 유추 방지

무단침입 경보음
강제 개방 시도 및 틀린 번호 연속 입력 시 경보음 발생

장기간 외출 시 방법 설정
홈 버튼을 누르면 창문 등으로 침입 후
실내에서 도어락 조작 시 경고음 발생



Be. PALD

독일식 시스템 알루미늄 프리미엄 도어

PLROWIN AL DOOR

PALD-S

플로윈 알루미늄 도어

특징

PALD-S는 가벼우면서 충격과 부식에 강한 알루미늄틀과 강화유리로 구성되어 넓은 시야로 밖을 볼 수 있는 플로윈 알루미늄 도어입니다.

PALD-S의 세련된 디자인은 인테리어 요소로 주거, 상업, 산업 환경에 많이 사용됩니다.

PALD-S는 내부 방문과 발코니, 인테리어 칸막이, 회의실에 주로 사용되며, 도어의 두께가 얇아 디지털 도어락(손잡이 일체형)이 아닌 보조키 형태의 도어락(손잡이가 없는)으로만 설치됩니다.

PALD-S는 전문가 상담을 통해 크기, 색상, 디지털 도어락 등 고객이 가장 적합한 디자인을 선택하도록 도움을 드립니다.

0.974 W/m²K

47T 로이 유리 적용 시 열관류율(Uw) ≤ 1.0 1등급

W 1,100 X H 3,000

최대크기 (mm)

전자키(DIGITAL KEY)

보조키

가림막 유리(BLIND GLASS)

추가 옵션 선택

외형 색상 디자인

PALD-S의 일부 도어는 중심부가 강화 유리로 구성되어 고급스러운 세련미와 현대적인 아름다운 도어입니다.

PALD-S는 1.5T 이상의 견고한 알루미늄 프로파일과 독일 GEZE의 매립 도어 클로저가 적용 가능하며, 베란다, 발코니, 옥상, 회의실 등 현대적 건축 양식에 가장 어울리는 도어입니다.



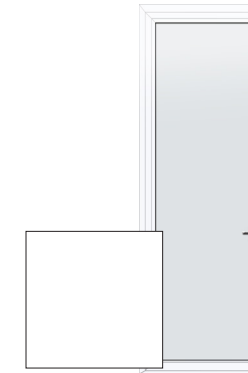
A1 블랙
A1 BLACK



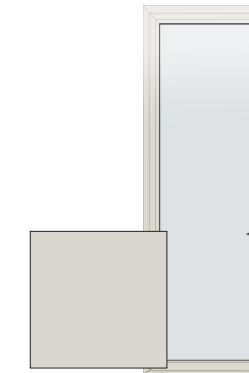
A1 화이트
A1 WHITE



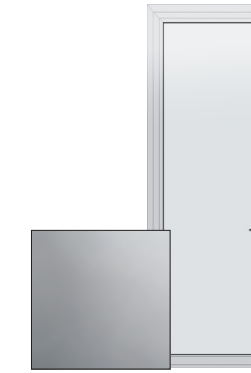
76 블랙
76 BLACK



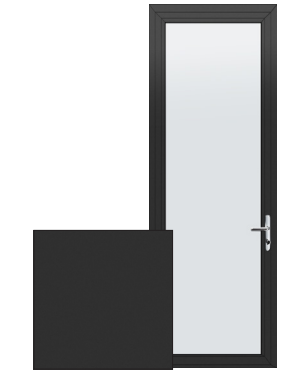
76 화이트
S76 WHITE



76 크림
76 CREAM



76 브라이트 실버
76 BRIGHT SILVER



76 메탈릭 차콜
METALLIC CHACOAL

* 본 이미지는 연출 이미지로 실제 색상과는 차이가 있을 수 있습니다.



PALD-S
PLROWIN ALUMINUM DOORS

외형의 조합

PALD-S는 하나의 도어만 있는 싱글도어와 양쪽을 열어 넓은 이동 공간을 확보하는 양개도어가 있으며, 강화 유리의 두께와 투명, 불투명 소재를 결정합니다.

이 외에 선택 사항으로 여닫을 수 있는 가림막(BUILT-IN BLIND)을 내장해 개인 사생활을 보호하는 편의 시스템을 제공하며, 설치 전에 반드시 보안 잠금 장치 옵션이나 크기, 설치 장소 등을 상담해 주십시오.



싱글 도어

양개 도어

가림막

PALD-S 도어 유리 및 옵션 선택

강화유리 종류	투명 / 불투명
강화유리 두께	24T / 39T
선택 옵션	내장형 가림막(BLIND)

깔끔하고 세련된 다양한 디자인

PALD-S의 경칩과 손잡이는 둥근 곡선과 깔끔한 외관은 도어를 더욱 고급스럽게 돋보여 줍니다.

PALD-S는 얇고 견고하게 개방감 뛰어나도록 설계되어 디지털 도어락이 아닌 기본 열쇠키 또는 보조키형 도어락만 설치됩니다.





ALUMINUM PREMIUM DOORS

PALD-S

PLROWIN ALUMINUM DOORS

플로윈의 다양한 도어 제품군

플로윈 도어는 앞서 소개된 제품 외에도 uPVC 소재부터 알루미늄 소재까지 다양한 재질과 디자인으로 꾸준히 출시되고 있습니다. 플로윈 도어는 기본형 싱글 도어부터 편개 도어까지 제작되는 것도 있고 도어의 재질과 특성에 따라 디지털 도어락의 적용 유무부터 보안장치 종류까지 다양합니다. 원하는 크기와 종류를 선택한 후에는 반드시 문의를 통해 색상, 보안장치 종류, 풀 바 손잡이, 유리 종류, 경첩의 노출 여부 등을 꼼꼼하게 확인해 주십시오. 로자(www.rosier.com)로 연락해 주시면 더 많은 종류의 제품 정보를 확인할 수 있습니다.

스틸 프리미엄 STEEL PREMIUM

유럽식 현관도어로 일반목재보다 강도가 강하고 휘현상과 뒤틀림이 적은 LVL (LAMINATED VENEER LUMBER) 공학 목재를 사용한 패널 도어입니다.

비를 직접적으로 맞지 않는 곳에 적합한 도어입니다.



버티컬 블랙
VERTICAL BLACK



버티컬 우드
VERTICAL WOOD



사이드 라인
SIDE LINE



센터 글라스
CENTER GLASS



유니크
UNIQUE



카오스
CHAOS



콘크리트-S
CONCRETE-S



포인트 버티컬
POINT VERTICAL



우드 패시브
WOOD PASSIVE

패시브 하우스(PASSIVE HOUSE)처럼 건물의 에너지 손실을 최소화하여 효율을 높이고 실내 온도와 적절한 습도를 유지하기 위한 원목 도어입니다.

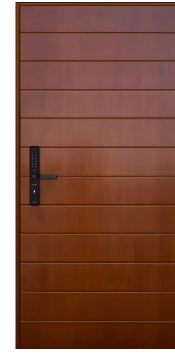
직사광선을 직접적으로 받지 않는 곳에 설치하는 것이 좋습니다.



LEDG 1



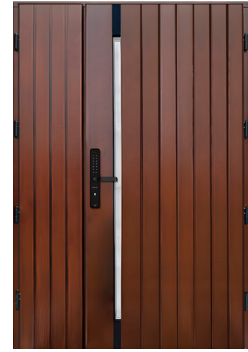
RT3



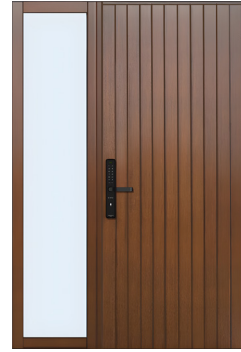
그레이스
GRACE



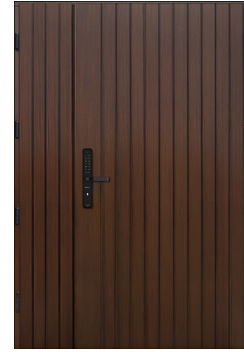
MG2



R04



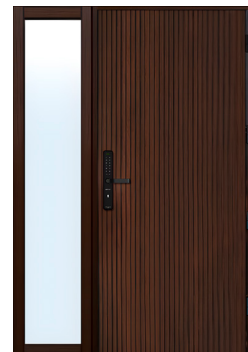
베아체 모노
BEACHE MONO



벨르
BELLE



보르도
BORDEAUX



템바
TEMBER

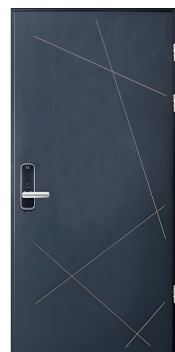


피렌체
FIRENZE

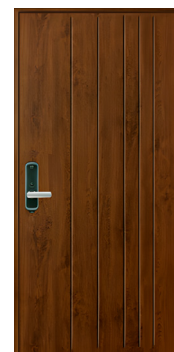
스탠다드
STANDARD

보편적인 유럽식 도어로 두께는 55mm이며, 도어 내부에는 폴리스티렌폼을 충전하여 단열성과 차음성이 뛰어납니다. 도어의 스킨은 UV 복사 및 악천후에 견딜 수 있는 고품질의 스틸 시트로 되어있습니다.

열관류율 2등급(1.3W/m²K)



카오스
CHAOS



버티컬 우드
VERTICAL WOOD

* 본 이미지는 연출 이미지로 실제 색상과는 차이가 있을 수 있습니다.



PLROWIN AL DOOR

독 일 식 시 스템 알 루 미 늬 도 어 플 로 원





플로윈 DOOR | 우드 월넛



PALD | 우드패시브 RT3



PLROWIN

로자의 플로윈은 독일식 시스템 창호입니다.

창과 도어의 재질은 uPVC와 ALUMINIUM 재질로 나누어지며,
전문가 상담을 통해 고객에게 꼭 맞는 맞춤형 창과 도어를 제안합니다.

plrowin.co.kr



P L R O W I N

uPVC / ALUMINIUM 독일식 시스템 프리미엄 창호



(주)로자

서울특별시 강남구 테란로 121 원빌딩 12층 [06133]

Tel. 02. 566. 7663

Fax. 02. 563. 6773

e-mail. marketing@roser.com

www.ROSER.com