



“언제 어디서나 자유로운 절곡 시스템”

Tapco **Tools** **탑코**

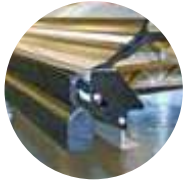
슈퍼맥스 / SUPER MAX

탑코는 시공현장에서 볼 수 있는 가장 **편리**하고 **안전**한 휴대용 금속절곡기입니다.

	SUPERMAX 10	SUPERMAX 12
작업 길이	3200mm	3800mm
강판	1mm	1mm
알루미늄	1.5mm	1.5mm
뿔	1mm	1mm
징크	1mm	1mm
최대 벤딩 각도	135	135
최대 작업날 간격	60mm	60mm
기계 포장 사이즈	3300x700x300	3900x700x300
표준 포장 사이즈	2350x1000x270	2350x1000x270
순중량 (기계)	149kg	166kg
총중량 (스탠드포함)	230kg	247kg
제품가격 (부가세, 배송비 별도) 스탠드, 맥스컷오프, 턴업킷 포함	₩6,450,000	₩6,670,000

Tapco SUPERMAX

- 강철에 경량합금 도금 처리로 최대의 강도와 내구성
- 1mm 강판, 1.5mm 알루미늄 및 1mm 징크를 완벽한 굴곡의 형태로 가공 가능
- 끝단 가공 가능 각도가 **180도**
- 맥스 컷오프를 사용하여 징크, AL, 강판을 직선 길이로 완벽히 절단 가능.
- 탑코 사의 특허인 **〈Moving Pivot Hinge〉**기능은 재료를 빠르고 쉽게 고정
- **업계 최고**의 가공 깊이(50cm)와 작업날 열림 높이(6cm)
- 안정적인 스탠드로 인하여 장시간 많은 작업에도 진동 및 흔들림없이 안전하게 작업이 가능



힌지 시스템으로 인하여
유지 보수가 용이하고
벤딩 강도 증가



향상된 절곡을 위한
보강 리브와 주조 금형



강도를 높이기 위한
이중구조로 된 작업 중심축

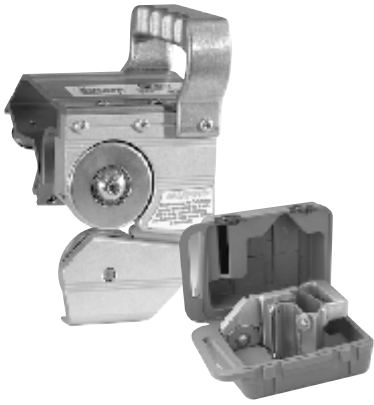


맥스 컷오프
조정이 가능한 맥스 컷오프



인체 공학적 핸들로 인한
우수한 그립감

사다리꼴 디자인의
안전하고 넓은 스탠드

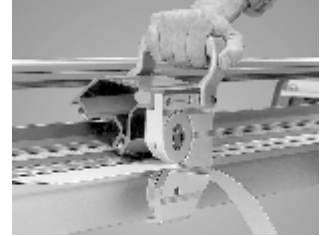


맥스 컷 오프

금속 코일, 메탈 시트를 빠르고, 안전하며, 쉽게, 최상의 품질로 절단

- 직선 및 사각 커팅이 가능함
- 경량 알루미늄소재 사용
- 강력한 내구성을 위하여 Captured Tool 스틸 절삭날을 사용하여 칼날의 손상이 적음
- 안전한 구조로 인하여 절삭날에 의한 위험 제거
- 모든 탑코 프로 시리즈 제품과 호환됨
- 보관용 하드케이스 포함

▶ 제품가격 : 슈퍼맥스 본체에 포함
추가주문시 가격 : ₩ 690,000 (부가세, 배송비 미포함)



※ 작업시간 단축 및 작업능률 향상



스냅 스탠드

탑코 제품을 위한 이동식 접이 스탠드

- 쉬운 높이 조절
- 쉽고 간편한 잠금장치
- 쉬운 보관을 위해 평평하게 접힘
- 오랜 사용을 위한 내구성있는 알루미늄
- 빠른 세팅

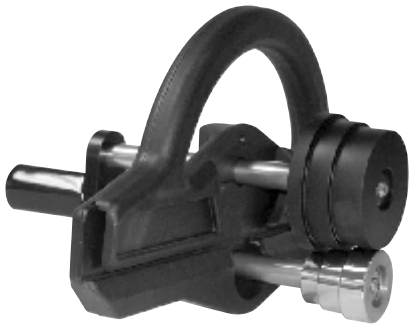
▶ 제품가격 : ₩ 632,000 (부가세, 배송비 미포함)



브레이크 버디

휴대가 가능한 롤포밍 돌

- 빠르고 쉽게 0.5mm 두께의 알루미늄을 계단모양 및 돌출 모양으로 롤포밍 가능
- 리브의 간격이 조절됨으로 보다 폭넓은 가공이 가능
- 두 가지 형태의 롤러가 기본 포함



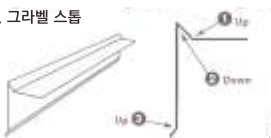
※ 롤러가 원하는 위치까지 오도록 핸들을 쉽게 돌려서 조정

※ 모듈 보관 케이스 포함

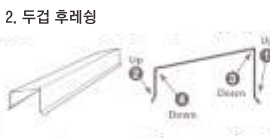
▶ 제품가격 : ₩ 545,000 (부가세, 배송비 미포함)

슈퍼맥스 절곡 예시

1. 그라벨 스톱



2. 두겹 후레싱



3. 소핏 마감부



4. 홈 후레싱



5. 용마루 후레싱



6. 아웃코너 후레싱



7. 카운터 후레싱



8. 처마 후레싱



9. F 채널/인사이드 코너



10. D 스타일 거터



맥스-20 / MAX-20

탑코는 시공현장에서 볼 수 있는 가장 편리하고 안전한 휴대용 금속절곡기입니다.

MAX-20 3.2 METRE (10'6")	
작업 길이	3200mm
강판	0.7mm
알루미늄	1mm
동	0.8mm
징크	0.8mm
최대 벤딩 각도	135
최대 작업날 간격	60mm
기계 포장 사이즈	3400x690x300
표준 포장 사이즈	1950x410x220
순중량 (기계)	90kg
총중량 (스탠드포함)	132kg
제품가격 (부가세, 배송비 별도) 스탠드, 맥스컷오프, 턴업킷 포함	₩5,850,000

Tapco MAX-20

- 강철에 경량합금 도금 처리로 최대의 강도와 내구성
- 끝단 가공 가능 각도 180도
- 절단할 재료를 빠르고 쉽게 고정할 수 있도록 해주는 Moving Pivot Hinge(특허)
- 작업장 또는 작업현장에 사용하기에 무게가 가벼워 이동이 쉬움



맥스 컷오프
손쉬운 절단이 가능



스냅스탠드
무거운 장비의 휴대성을 높힘



휠 키트
스냅 스탠드를 손쉽게 이동

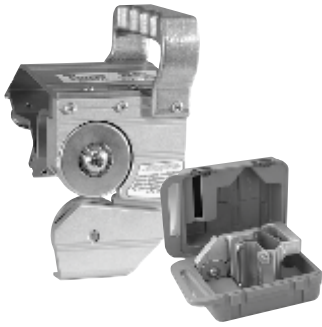


브레이크 바디
휴대가 가능한 롤포밍 톨



컬링 어테치먼트
물받이 등 제작시, 끝부분을 원형으로 말아주는 부가 장치

맥스-20 악세서리



맥스 컷 오프

금속 코일, 메탈 시트를 빠르고, 안전하며, 쉽게, 최상의 품질로 절단

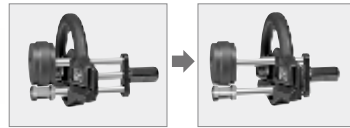
- 직선 및 사각 컷팅이 가능함
- 경량 알루미늄소재 사용
- 강력한 내구성을 위하여 Captured Tool 스틸 절삭날을 사용하여 칼날의 손상이 적음
- 안전한 구조로 인하여 절삭날에 의한 위험 제거
- 보관용 하드케이스 포함

▶ 제품가격 : 맥스20 본체에 포함
추가주문시 가격 : ₩ 690,000 <부가세, 배송비 미포함>



브레이크 버디 휴대가 가능한 롤포밍 틀

- 빠르고 쉽게 0.5mm두께의 알루미늄을 계단모양 및 돌출 모양으로 롤포밍 가능
- 리브의 간격이 조절됨으로 보다 폭넓은 가공이 가능
- 두 가지 형태의 롤러가 기본 포함



※케이스 포함

▶ 제품가격 : ₩ 545,000 <부가세, 배송비 미포함>



스냅 스탠드

탐코 제품을 위한 이동식 접이 스탠드

- 쉬운 높이 조절
- 쉽고 간편한 잠금장치
- 쉬운 보관을 위해 평평하게 접힘
- 오랜 사용을 위한 내구성있는 알루미늄
- 빠른 세팅

▶ 제품가격 : ₩ 632,000 <부가세, 배송비 미포함>

휠 키트

- 추가 휠 키트
- 스냅 스탠드의 쉬운이동
- 쉬운 부착
- 10" 공기 타이어
- 스틸 허브



▶ 제품가격 : ₩ 96,000 <부가세, 배송비 미포함>

컬링 어테치먼트

물받이 등 제작시, 끝부분을 원형으로 말아주는 부가 장치



앵글 게이지

벤딩 각도를 측정하여
정밀한 벤딩 작업 가능

▶ 제품가격 : ₩ 74,000 <부가세, 배송비 미포함>

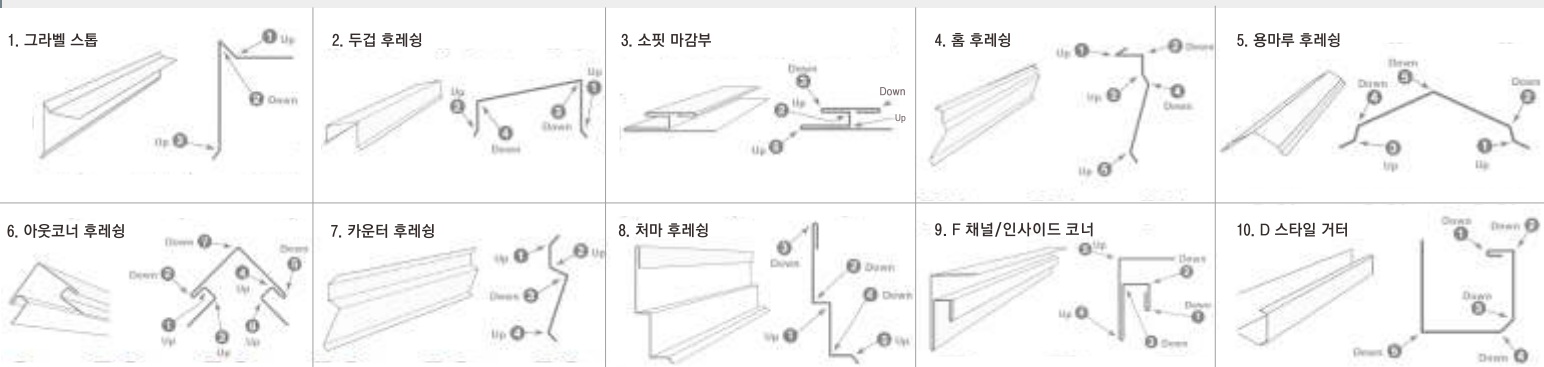


컷 오프 게이지

많은 수량의 컷팅 작업을
측정없이 빠르게 작업 가능

▶ 제품가격 : ₩ 62,000 <부가세, 배송비 미포함>

맥스-20 절곡 예시



프로-14 HD / PRO-14 HD

탑코는 시공현장에서 볼 수 있는 가장 **편리**하고 **안전**한 휴대용 금속절곡기입니다.

+ 작업 단계		Pro 14 HD 10'6"
작업 길이		3200mm
강판		0.55mm
알루미늄		1mm
동		0.6mm
징크		0.6mm
최대 벤딩 각도		180
최대 작업날 간격		60mm
기계 포장 사이즈		3260x500x230
표준 포장 사이즈		1630x330x100
순중량 (기계)		63kg
총중량 (스탠드포함)		83kg
제품가격 (부가세, 배송비 별도)		₩3,450,000

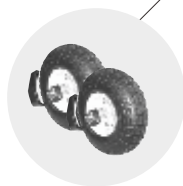
Tapco PRO14TM HD

상업용, 건축용 및 산업용으로 사용되는 메탈 시트 가공에 사용

- 프로14HD는 벽체 및 지붕의 다양한 마감부위들을 쉽게 만들어 낼 수 있음
- 대형 판재를 다룰 때 당겨주기만 해도 효율적이고 안전하게 고정시킬 수 있고, 벤딩 핸들로 인하여 안전하게 작업이 가능



브레이크 버디
휴대가 가능한 롤포밍 툴



휠 키트
스냅 스탠드를 손쉽게 이동



스냅스탠드
무거운 장비의 휴대성을 높임

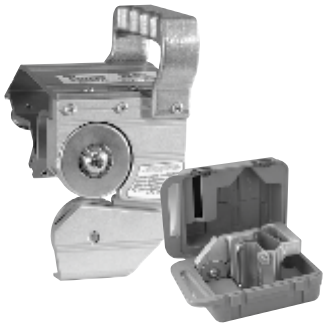


프로 컷오프
손쉬운 절단이 가능



사이드 와인더
코일의 손상없는 코일공급 장치

프로 14HD 악세서리



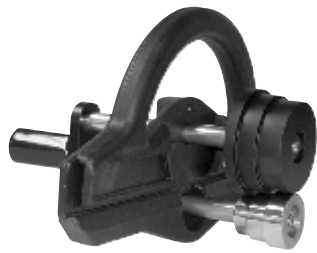
프로 컷 오프

코일, 메탈 시트, 비닐 사이딩을 빠르고, 안전하며, 쉽게, 최상의 품질로 절단

- 직선 및 사각 커팅이 가능함
- 경량 알루미늄소재 사용
- 강력한 내구성을 위하여 captured tool 스틸 절삭날을 사용하여 칼날의 손상이 적음
- 안전한 구조로 인하여 절삭날에 의한 위험 제거
- 보관용 하드케이스 포함

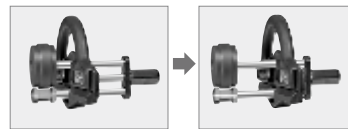


▶ 제품가격 : ₩ 500,000 (부가세, 배송비 미포함)



브레이크 버디 휴대가 가능한 롤포밍 툴

- 빠르고 쉽게 0.5mm두께의 알루미늄을 계단모양 및 돌출 모양으로 롤포밍 가능
- 리브의 간격이 조절됨으로 보다 폭넓은 가공이 가능
- 두 가지 형태의 롤러가 기본 포함



*케이스 포함

▶ 제품가격 : ₩ 545,000 (부가세, 배송비 미포함)



스냅 스탠드

탑코 제품을 위한 이동식 접이 스탠드

- 쉬운 높이 조절
- 쉽고 간편한 잠금장치
- 쉬운 보관을 위해 평평하게 접힘
- 오랜 사용을 위한 내구성있는 알루미늄
- 빠른 세팅

▶ 제품가격 : ₩ 632,000 (부가세, 배송비 미포함)

휠 키트

- 추가 휠 키트
- 스냅 스탠드의 쉬운이동
- 쉬운 부착
- 10" 공기 타이어
- 스틸 허브



▶ 제품가격 : ₩ 96,000 (부가세, 배송비 미포함)

사이드 와인더

손상없이 코일 공급이 가능한 장치

- 별도 장치 없이 본체에 바로 장착 가능
- 생산속도 증가, 로스율 감소
- 24"(61cm) 넓은 코일 홀드



▶ 제품가격 : ₩ 660,000 (부가세, 배송비 미포함)



앵글 게이지

벤딩 각도를 측정하여
정밀한 벤딩 작업 가능

▶ 제품가격 : ₩ 74,000 (부가세, 배송비 미포함)

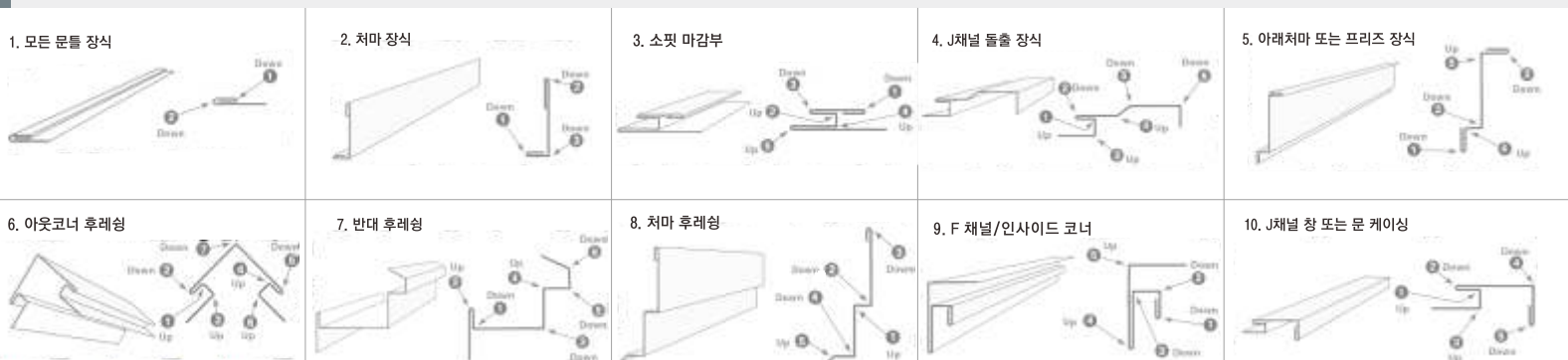


컷 오프 게이지

많은 수량의 컷팅 작업을
측정없이 빠르게 작업 가능

▶ 제품가격 : ₩ 62,000 (부가세, 배송비 미포함)

프로14 HD 절곡 예시



Tapco Tools

탑코는 시공현장에서 볼 수 있는 가장 편리하고 안전한
휴대용 금속 절곡기입니다.

www.TAPCO.co.kr

(홈페이지에 시공방법 및 유지 보수 매뉴얼 등이 있습니다)



ROSER ROOFING SYSTEM

서울특별시 강남구 테헤란로 121 원빌딩 12층 ☎ 02 566 7663 | ☎ 02 563 7663

Marketing@roser.com www.ROSER.com