

파크로 천창·지붕창의 장점

# Why FAKRO?

“지붕창·천창은  
선택이 아니라 필수입니다.”



〈기존 주택 1〉

## 발코니 타입

- 채광성 가장 낮음
- 복잡한 지붕 형태
- 누수위험 높음
- 지붕시공 기간 증가
- 지붕공사 비용 높음
- 옥상층 공간 협소
- 기존지붕 추가설치 어려움



〈기존 주택 2〉

## 까치창 타입

- 채광성 낮음
- 복잡한 지붕 형태
- 누수위험 높음
- 지붕시공 기간 증가
- 지붕공사 비용 높음
- 옥상층 공간 넓음
- 기존지붕 추가설치 어려움



〈천창·지붕창〉

## 파크로 타입

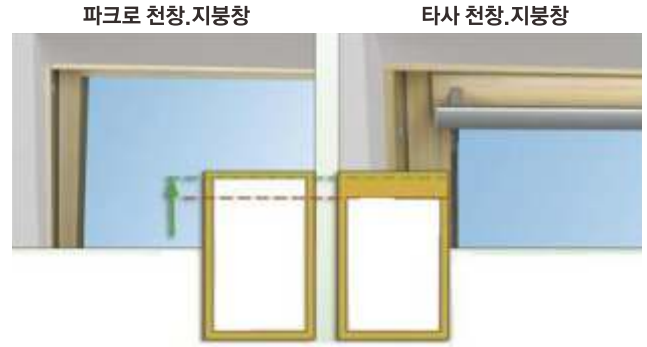
- 채광성 높음
- 단순한 지붕 형태
- 방수력 우수
- 지붕시공 기간 짧음
- 지붕공사 비용 낮음
- 옥상층 공간 넓음
- 기존지붕 추가설치 간편

# 1 풍부한 자연채광



## 10% 더 커진 유리

파크로 지붕창은 창 프레임 상단에 통풍구를 설치함으로써 통풍구가 창틀에 장착된 같은 크기의 경쟁사 제품에 비해 유리의 크기가 10% 더 커졌습니다.



# 2 자동 공기 흡입구 V40P (AUTOMATIC AIR INLET V40P)



파크로 지붕창은 자동 공기 흡입구 V40P를 기본으로 사용하는 유일한 회사로서 압력의 차이가 계속 올라가면 **자동적으로 닫히므로** 실내에 최적의 신선한 공기량과 에너지 효율성을 제공합니다.

# 3 뛰어난 내구성



## 목재 코팅

FAKRO 지붕창에 사용되는 진공함침과 내구성이 강한 보호코팅제(lacquer coating/옻처리)는 목재부를 견고하게 보호합니다. **진공함침은 침수함침보다 몇 배나 더 효과적입니다.**



## 폴리우레탄재질의 보호제

자연이 만들어낸 환경 친화적인 재료인 나무를 **폴리우레탄 도료로 3번 코팅**하여 뛰어난 내구성과 매끄러운 표면을 제공합니다. 아크릴 보호제(acrylic lacquer)로 코팅된 창문에 비해 더 뛰어난 내구성을 제공합니다.

## EN 13049 표준 안전 등급

이 실험은 파크로 지붕창이 지붕 위에서 작업하는 사람들과 집안에 생활하는 사람들이 안전하다는 것을 보여줍니다. FAKRO는 지붕창 시장에서 최초로 모든 종류의 창문이 최소 **3등급의 안전성을 인정받아 업계에 새로운 기준을 만들었습니다.** (표준 EN 13049). 지붕에서 작업하는 사람들은 여닫이창의 상부를 밟을 때 쉽게 열리는 창문을 통하여 떨어지는 위험에 노출되어 있습니다. 대부분의 지붕에 설치된 창문은 이러한 위험을 가지고 있습니다.



파크로 천창.지붕창

타사 천창.지붕창

## 뛰어난 내구성 - 지붕창 모서리 보호

파크로 지붕창은 특허기술인 **창문 프로파일 접합기술**로 인해 극단적인 기상 조건에서도 창문 모서리를 보호합니다. 타사의 지붕창 경우와 같이 **모서리에 틈이 생기지 않습니다.**



# 4 향상된 방법능력

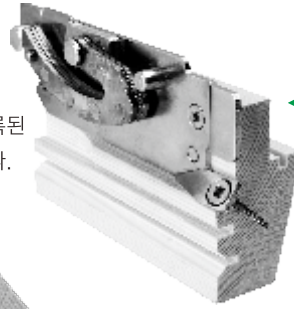


## TopSafe 시스템

창문의 구조를 보강하는 혁신적이고 특허 등록된 이 시스템은 다음의 요소로 이루어져 있습니다.

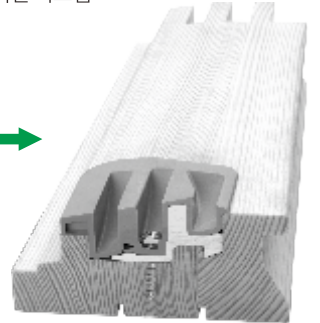


경찰 품질 마크  
LIVE SAFELY



← 목재부분의 파손과, 경첩을 뽑아내고 여닫이창(sash)을 내부로 강하게 밀어 넣는 것을 방지하는 특수한 형태의 경첩을 겸비한 혁신적인 시스템

→ 보안유지를 강화시키는 금속재료



← 도구를 사용하여 침입하려는 것을 방지하는 금속재질의 부속

# 5 창을 여는 방법



## 혁신적인 제품 - FFP-V preSelect

차세대 제품인 지붕창 FFP-V preSelect는 창문 상단이 고정되어 열리는 방식과 창문 중앙이 회전되어 열리는 방식의 두가지 기능을 제공합니다. 이 두가지 개방 모드는 제품의 안정성을 보장하며 사용시 안정감을 향상시킵니다. 혁신적인 하드웨어 시스템은 상단 고정 형식과 중앙 회전 형식의 기능을 확실하게 분리하여 제품의 안정성을 보장합니다.

두 가지 열림 기능은 여닫이창을 연 후 프레임 중간에 위치 해 있는 PreSelect 스위치를 작동하여 변환 할 수 있습니다.

## 마이크로-오픈

파크로 지붕창의 손잡이 구조는 세 단계 잠금 장치로 되어있으며, 이는 방안으로 신선한 공기의 유입을 향상시키기 위한 공간을 제공합니다. 상단부의 빗장 스위치를 통해 창문이 잠긴 상태에서 통풍구가 작게 열리도록 조절 할 수 있습니다.

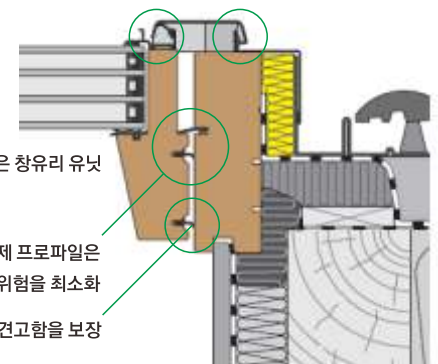


# 6 최고의 에너지 효율을 가진 창문 FTT U8 Thermo

창문의 혁신적인 구조는 뛰어난 단열성능을 보장합니다.

전체 창문의 U값은 0.58 W/m<sup>2</sup>K 입니다.

FTT U8 Thermo 창은 스페인의 권위 있는 2011년 건축과 건설 경연 (Architecture and Construction 2011)에서 NAN상을 수상했습니다.



에너지 효율이 좋은 창유리 유닛

여닫이창의 넓은 목재 프로파일은 열교현상이 일어날 위험을 최소화

5개의 밀봉 시스템은 높은 견고함을 보장

# Why FAKRO?

파크로 지붕창의 장점

## 냉·난방기 사용시 환기의 필요성

냉·난방기 사용시에 **오염되고 더운 공기**는 **집안 천정에** 머물게 됩니다. 배출되지 않고 고여있는 오염된 공기는 냉·난방기의 효율성을 낮아지게 함으로써 **전기 및 에너지 낭비**를 초래하게 합니다.

**파크로 천창·지붕창**은 집안 상부에 머물고 있는 공기를 자연 배출시키면서 **냉·난방기 효율성에 있어 최상의 환경을** 제공합니다.

**더운 공기 배출**



< VERSION RO-0109-15 >

※본 카탈록의 내용 및 자료는 사전 통보 없이 변경될 수 있습니다.